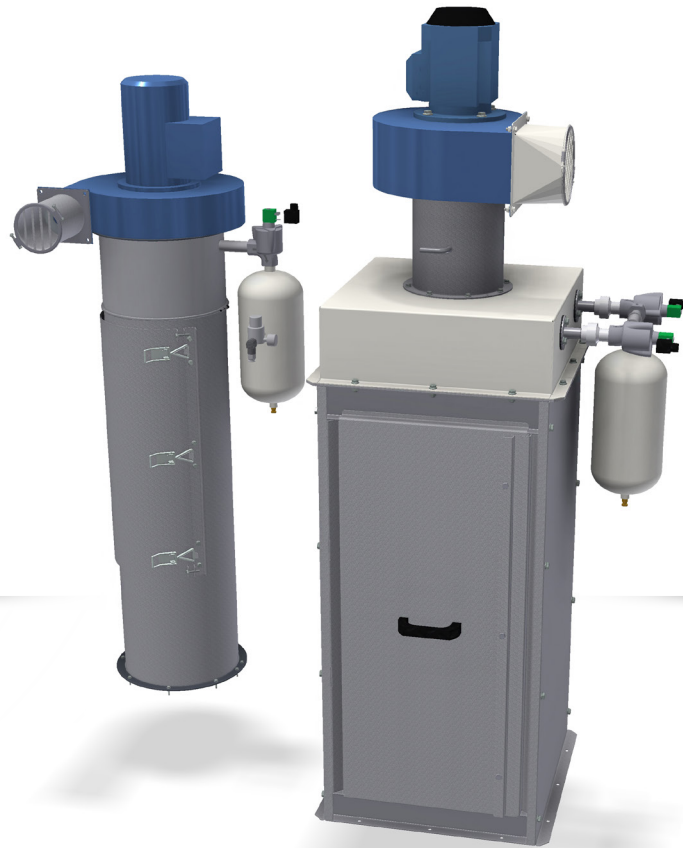




# SKIOLD SJÄLVRENSANDE FILTER

## Ø300 & AF/C



SKIOLD GÖR HELA SKILLNADEN!

### SKIOLD SJÄLVRENSANDE FILTER TYP Ø300 & TYP AF/C

Minskar dammet i kvarnrummet

Minskar fukt i anläggningen och förebygger bakterietillväxt

Kompakt inbyggnadsmått

Kan monteras på de flesta anläggningstyper

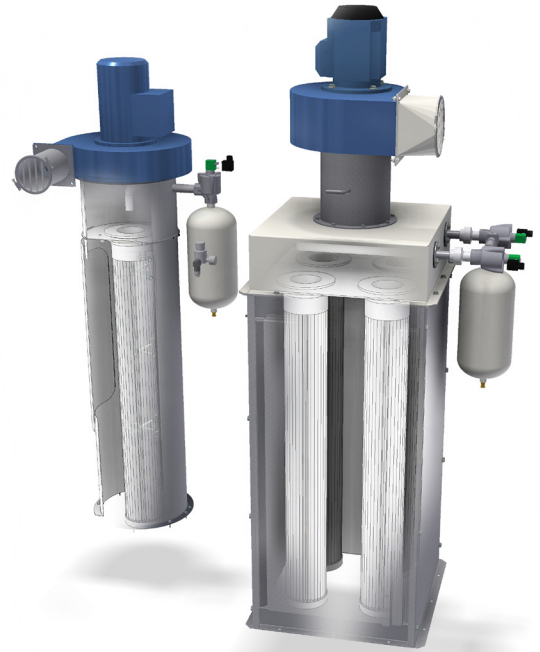
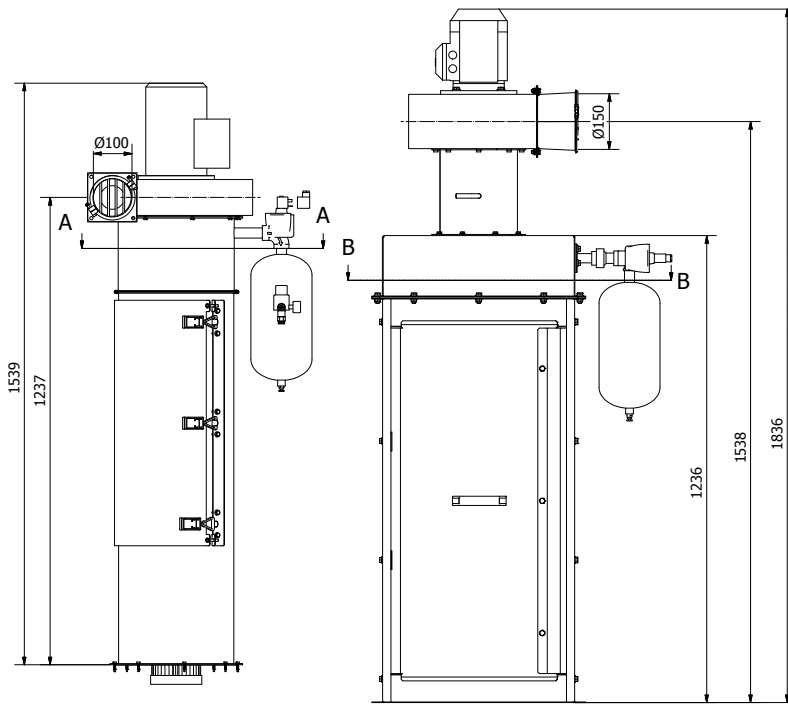
Levereras komplett med reduktionsventil, filterpåse och montagefläns



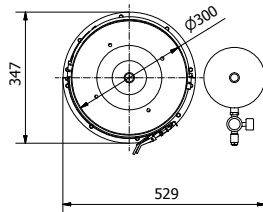
# SKIOLD SJÄLVRENSANDE FILTER - TYP Ø300 & TYP AF/C

Typ Ø300

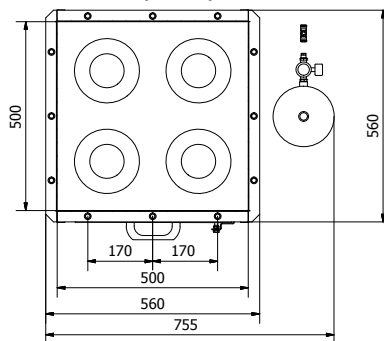
Typ AF/C



A-A (1 : 8)



B-B (1 : 8)



## MAX VOLYM

Filter inkl. filterinsats (m<sup>3</sup>): 0,27

Övergång till transportör/elevator (m<sup>3</sup>): 0,14

## TEKNISK SPECIFIKATION - FLÄKTDATA

	Dysfilter Ø300								4 dubbelt dysfilter 1 m							
Luftmängd (m <sup>3</sup> /h):	315	355	400	450	500	560	630	710	800	900	1000	1120	1250	1400	1600	1800
Statiskt tryck (Ps) (mmH <sup>2</sup> O):	179	178	178	178	178	177	175	169	114	113	112	112	112	111	111	109
Dynamiskt tryck (Pd) (mmH <sup>2</sup> O):	9	11	14	18	22	28	36	45	7	9	12	15	19	24	31	39
	Dysfilter Ø300								4 dubbelt dysfilter 1 m							
Filterareal (m <sup>2</sup> ):	3								12							
Rekommenderad luftmängd (m <sup>3</sup> /h):	300								1250							
Motor (kW):	0.75								1.1							
Motor (varv/min.):	2800								2800							
Tryckbehållare (L):	5								5							
Rekommenderat tryck på tryckluft (bar):	4-6								4-6							
Rekommenderat rensningsintervall (min):	5								5 (x 2)							
Kompressorkapacitet (L/min):	10								20							
Max ljudnivå (dba):	75								80							