



SKIOLD VÅDFORMALING DM6-WM



SKIOLD GØR EN FORSKEL!

SKIOLD VÅDFORMALING

Højeste foder hygiejne – uden foder rester

Automatisk indvendig rensning af mølle efter hver formaling

Intet vand spild

Kapacitet op til 2000 kg/time

Hammermølle udført i rustfrit stål

Lang levetid på sliddele

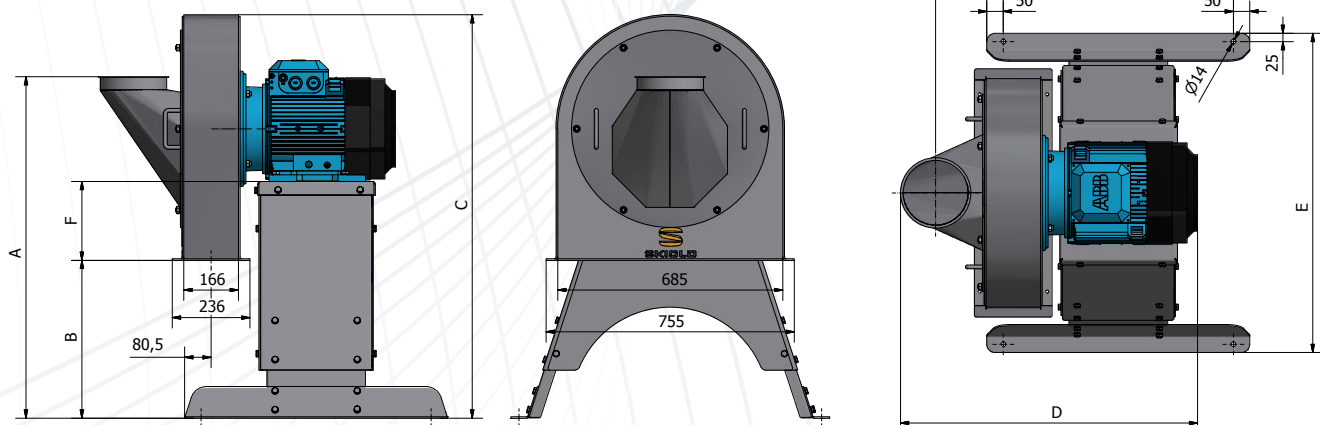
Bredt sortiment af sold størrelser

11 - 18.5 kW Motor

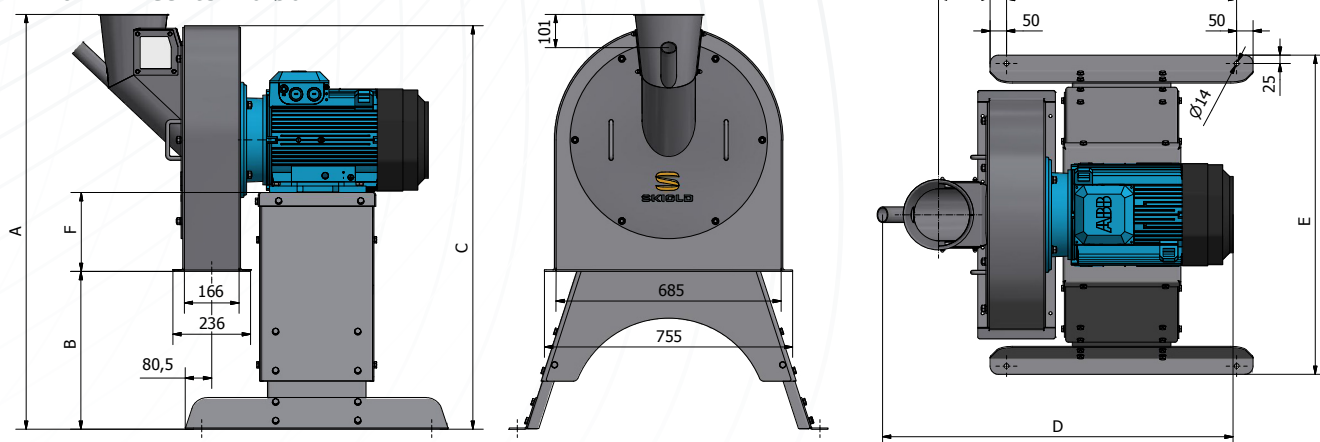


SKIOLD HAMMERMØLLE DM6-WM

DM6-WM - Perifært indløb



DM6-WM - Centerindløb



TEKNISKE SPECIFIKATIONER

DM6-WM

Motor:	11 - 15 - 18,5 kW 2800 rpm
Soldareal:	2700 cm ²
Soldtyper:	Pladesold
Antal slagler:	28/40
Støjniveau:	Ca. 85 dB
Forsendelsesvægt:	255 - 265 - 280 kg
Vejl. kap. kg/time :	500-2000

KAPACITET

Målt i gastæt opbevaret kernemajs, max. kg/time med motorstørrelse 11 - 15 - 18,5 kW

Pladesold	Majs
Ø 6 mm	Vejl. kap. 500-2000 kg/time
Ø 8 mm	
Ø 10 mm	
Ø 12 mm	
Ø 14 mm	
Ø 16 mm	

Kapaciteten varierer med soldstørrelse, motorstørrelse, vandindhold, kornsort

Målskitse DM6-WM (Perifær indløb):

DM6-WM	A	B	C	D	E	F
11 kW				982	971-1146	240
15 kW	1040-1310	480-750	1230-1500			
18,5 kW				1037		

Målskitse DM6-WM (Center indløb):

DM6-WM	A	B	C	D	E	F
11 kW				1046	971-1146	240
15 kW	1262-1532	480-750	1230-1500			
18,5 kW				1101		

Vådformalingsmøllen DM6-WM er beregnet til formaling af særlig våd majs med over 40% vand.
DM6-WM er fremstillet i helt rustfri materialer, slagler undtaget, og med ekstra tætning ved motoraksel.