



# SKIOLD SKIVEMØLLE SK2500



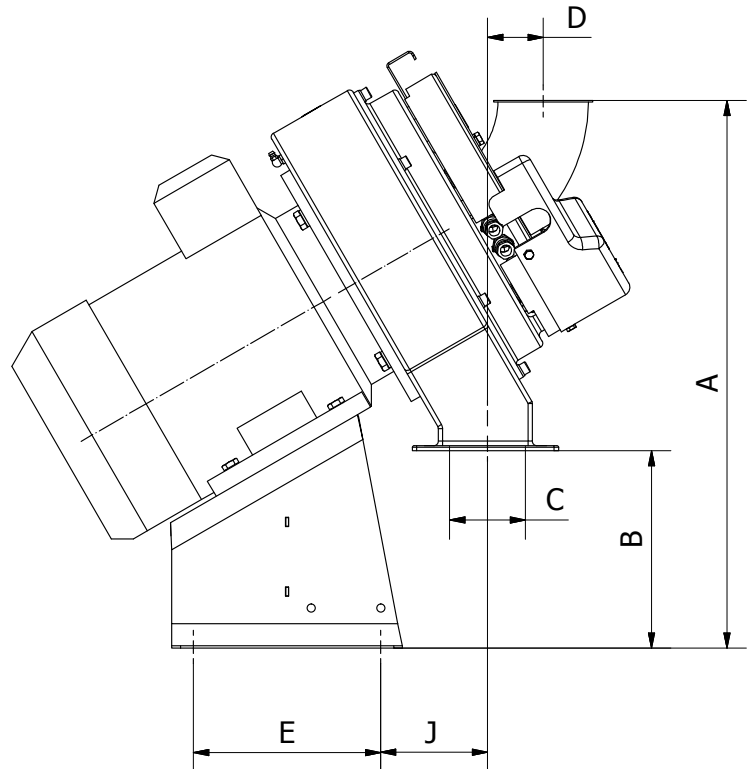
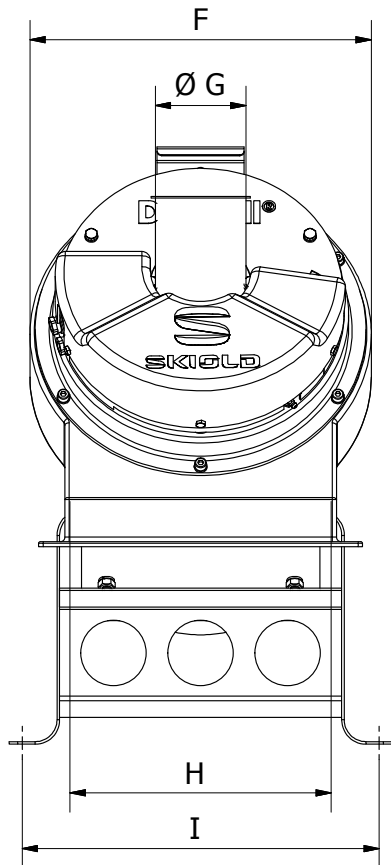
SKIOLD GØR EN FORSKEL!

## SKIOLD SKIVEMØLLE SK2500

- Optimal foderstruktur til alle dyregrupper
- Exceptionel lang holdbarhed på alle sliddele
- Minimalt strømforbrug
- Kapacitet op til 2 tons/time
- Støjsvag



# SKIOLD SKIVEMØLLE SK2500



## MÅLSKITSE

	A	B	C	D	E	F	G	H	I	J
5,5 kW	630	227	87	60,5	215	392	150	300	410	123
7,5 kW	630	227	87	60,5	215	392	150	300	410	123

## TEKNISKE SPECIFIKATIONER

Motor (kW):	5,5 / 7,5
Motor rotationshastighed (o/m):	3000
Skivediameter, udv. (mm):	300
Afstandsregulering:	Manuel / Automatisk
Ca. støjniveau (dB):	80
Egenvægt (kg):	120

## KAPACITET

	5,5 kW	7,5 kW
Kornsort		
Byg	700-1400	1000-1900
Hvede	750-1500	1000-2000
Majs	500-1500	700-2000
Havre	600-1000	800-1300
Ærter	500-1500	750-2000

Målt i lagerfast og velrenset afgrøde, max. kg/time  
Kapaciteten varierer afhængig af formalingsgrad

SKIOLD SK2500 skivemølle anvendes til formaling af almindelige, rensede småkornede frøafgrøder i lagertør tilstand og med maks. diameter på 8 mm. Hvede, byg og lignende kan desuden formales fra gastæt silo med op til 25 % vand. Det skal i denne forbindelse bemærkes, at kapaciteten går ca. 5 % ned for hver procentandel vand over 15 % - f.eks. giver 18 % vand  $(18 - 15) \times 5 = 15$  % nedgang i kapacitet.

Møllen kan også anvendes til granulering af rene pelletterede foderprodukter, samt savsmuld, med en pillediameter op til Ø12 mm.