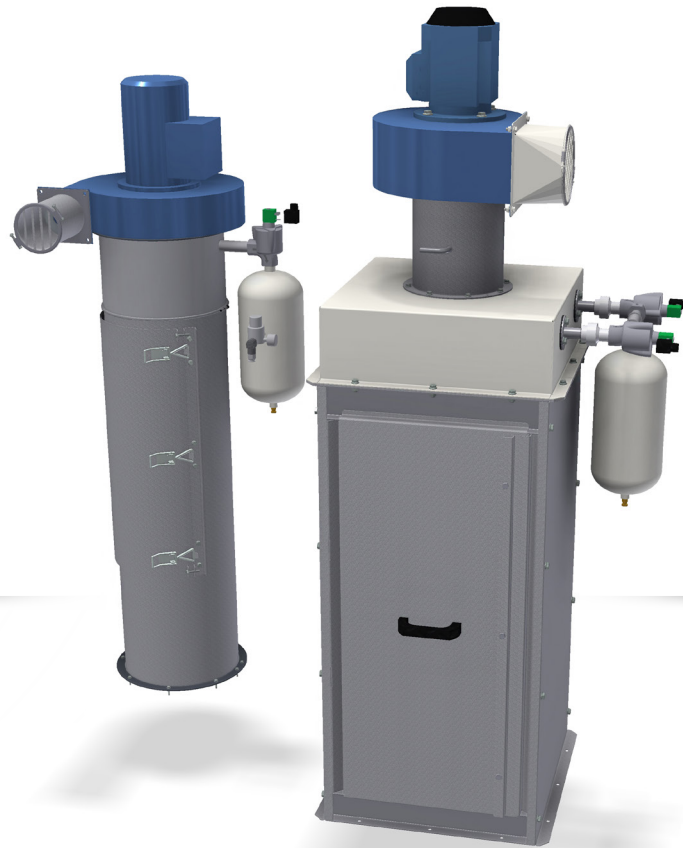




SKIOLD SELBSTREINIGENDES FILTER

Ø300 & AF/C



SKIOLD MACHT DEN UNTERSCHIED!

SKIOLD SELBSTREINIGENDE DÜSENFILTER TYP Ø300 UND TYP AF/C

Reduziert die Staubmenge

Reduziert die Feuchtigkeitsgehalt der Anlage und vorbeugt Bakterienbildung

Kompakte Einbaumaße

Kann an den meisten Anlagen montiert werden

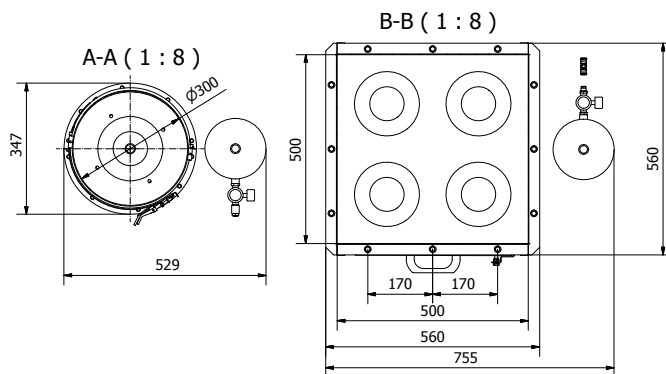
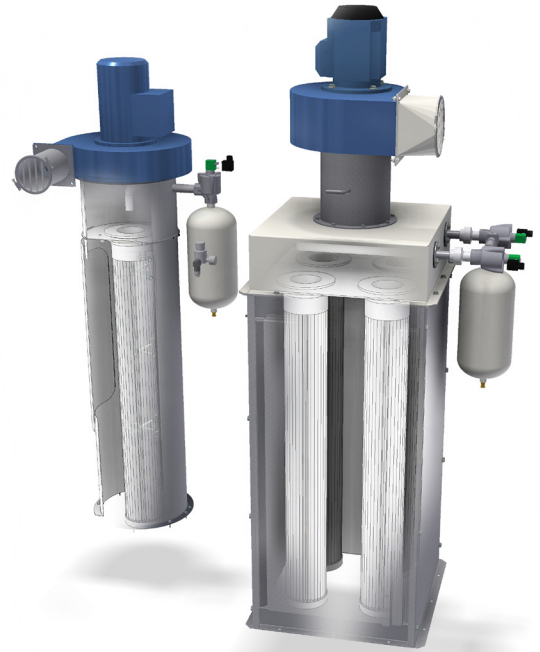
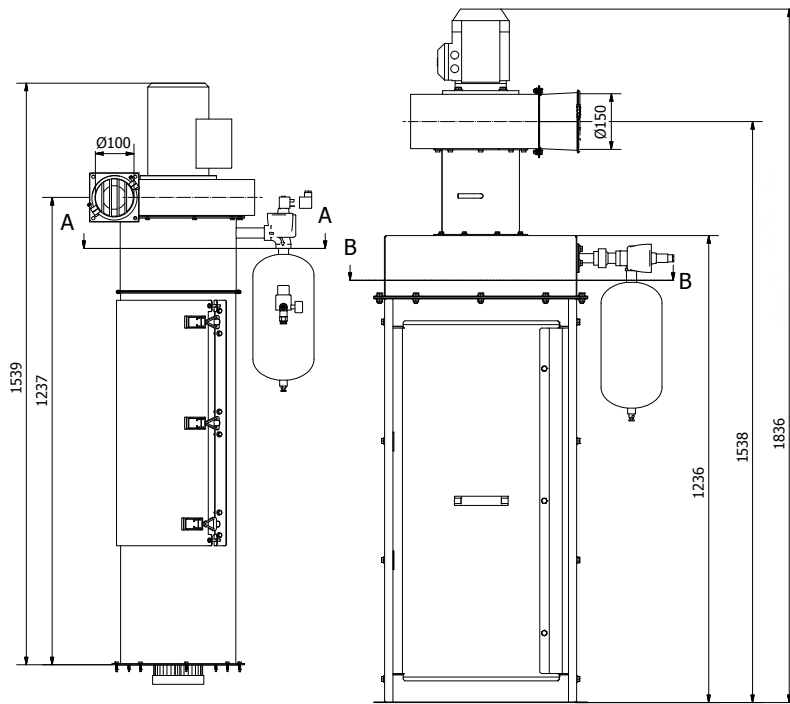
Komplett mit Reduktionsventil, Filterschlauch und Montageflansch geliefert



SKIOLD SELBSTREINIGENDE DÜSENFILTER

Typ Ø300

Typ AF/C



MAX. VOLUMEN

Filter inkl. Filtereinsätze (m³): 0,27

Der Übergang zum Förderer/Aufzug (m³): 0,14

TECHNISCHE SPEZIFIKATIONEN - GEBLÄSEDATEN

	Düsenfilter Ø300								Vierdoppelte Düsenfilter Typ AF-C - 1m							
Luftmenge (m ³ /h):	315	355	400	450	500	560	630	710	800	900	1000	1120	1250	1400	1600	1800
Statischer Druck (Ps) (mmH ² O):	179	178	178	178	178	177	175	169	114	113	112	112	112	111	111	109
Dynamischer Druck (Pd) (mmH ² O):	9	11	14	18	22	28	36	45	7	9	12	15	19	24	31	39
	Düsenfilter Ø300								Vierdoppelte Düsenfilter Typ AF-C - 1m							
Filterareal (m ²):	3								12							
Empfohlene Luftmenge (m ³ /S):	300								1250							
Motor (kW):	0.75								1.1							
Motor (UpM):	2800								2800							
Druckbehälter (L):	5								5							
Empfohlenes Bar der Druckluft (Bar):	4-6								4-6							
Empfohlenes Reinigungsintervall (Min):	5								5 (x 2)							
Kompressorkapazität (L/Min):	10								20							
Max. Geräuschpegel (dbA):	75								80							