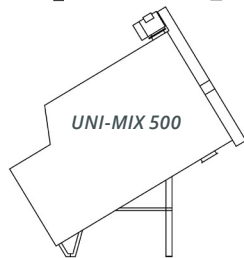
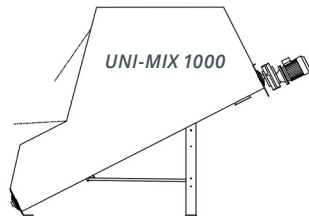
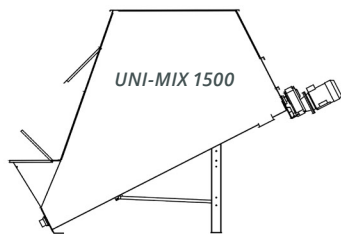




SKIOLD DIAGONALMISCHER



SKIOLD MACHT DEN UNTERSCHIED!

SKIOLD UNI-MIX DIAGONALMISCHER 500/1000/1500

Mischt auch kleine Mengen

Effektiv - auch mit Fett und Melasse

Leicht zugängliche Konzentrateinfüllung

Wohlgeeignet für Montage auf Wiegestäben

Robuste Konstruktion mit Getriebemotorantrieb

Große Mischgenauigkeit - auch bei feuchten Materialien

SKIOLD UNI-MIX 500/1000/1500

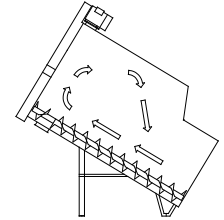
Der Diagonalmischer ist gut geeignet für das Mischen von fast jeder mehligem oder granulierten Rohware mit großer Genauigkeit. Es ist außerdem möglich, während der Mischung fließende Rohwaren wie Fett, Melasse und Öl beizugeben. Das Mischprinzip der großen, langsamlaufenden Bodenschnecke schützt die Ro-

hwaren. Deswegen ist der Diagonalmischer auch gut geeignet für die Mischung von Vieh- und Kälberfutter mit gequetschtem Material, das die Struktur behalten soll. Mischung von CCM ist auch möglich.

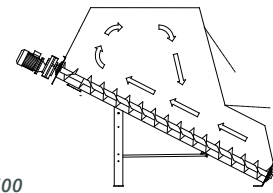
TECHNISCHE SPEZIFIKATIONEN

	UNI-MIX 500	UNI-MIX 1000	UNI-MIX 1500
Mischkapazität (t/h)	1	3	4,5
Chargengröße (trockene Rohwaren, kg)	500	1000	1500
Entleerungszeit (Minuten)	6-8	8-10	10-12
Mischzeit (trockene Rohwaren, Minuten)	10-15	10-15	10-15
Mischzeit (feuchte Rohwaren < 3%, Minuten)	15-20	15-20	15-20
Mischgenauigkeit	1:10.000	1:100.000	1:100.000
Motorgröße (kW)	2,2	4	5,5
Gewicht leerer Mischer (kg)	230	440	465
Max. feuchte Rohware	4%	6%	6%
Mischerwinkel	30°	27°	27°
Transmission	Riemen, Kettenantrieb	Getriebemotor	Getriebemotor

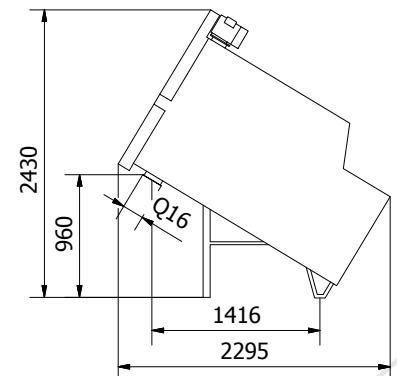
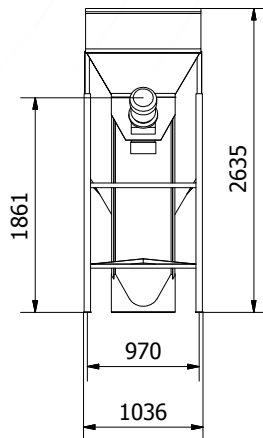
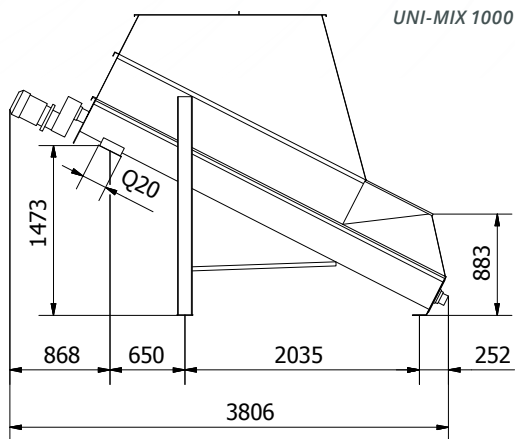
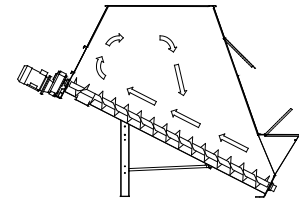
UNI-MIX 500



UNI-MIX 1000



UNI-MIX 1500



UNI-MIX 500

