



SKIOLD SCHEIBENMÜHLE SK780

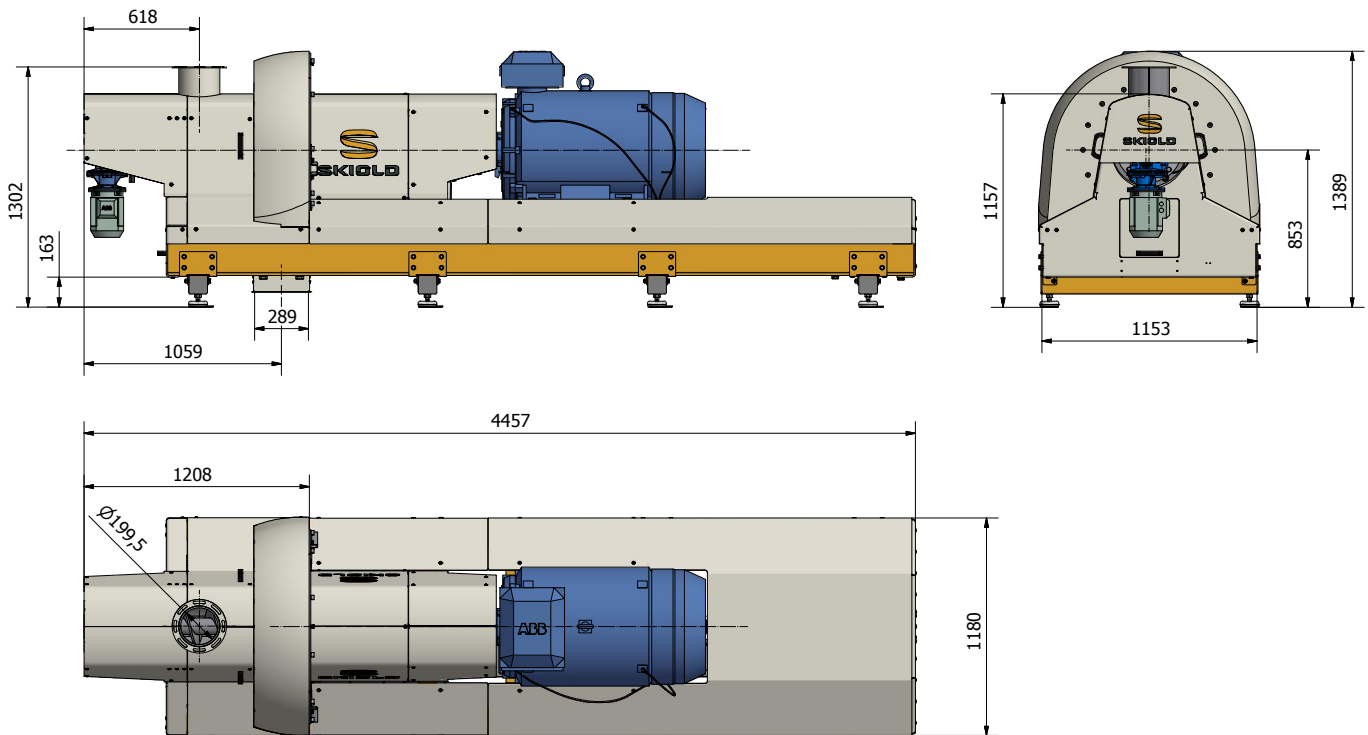


SKIOLD MACHT DEN UNTERSCHIED!

SKIOLD SCHEIBENMÜHLE SK780

- Optimale Futterstruktur für alle Tiergruppen
- Exzeptionell lange Lebensdauer der Verschleißteile
- Minimaler Stromverbrauch
- Kapazität bis 30 t/h
- Geräuscharm

SKIOLD SCHEIBENMÜHLE SK780



Data sheet: 130 986 004 959_03 15-09-2017.

TECHNISCHE SPEZIFIKATIONEN

Motor (kW):	160 - 200
Motor (UpM):	3000
Scheibendurchmesser, aussen (mm):	780
Distanzregulierung:	Automatisch
Ca. Geräuschpegel (dB):	80
Versandgewicht (kg):	4600
Speiseschnecke (kW):	0,75
Speiseschnecke (UpM):	1400

KAPAZITÄT

Getreidesorte	160 kW	200 kW
Gerste	9000-19500	12000-26000
Weizen	9000-22500	12000-30000
Mais	9000-22500	12000-30000
Hafer	7500-18000	12000-24000
Erbsen	7500-18000	12000-24000

In lagerfester und gereinigter Ernte, max. kg/h. Die Kapazität ist vom Vermahlungsgrad abhängig

Die SKIOLD SK780 Scheibenmühle kann für die Vermahlung von üblichen, gereinigten, kleinkörnigen Samenernten in lager trockenem Zustand und mit max. Durchmesser von 10 mm verwendet werden. Weizen, Gerste und ähnl. können außerdem von gasdichtem Silo mit bis auf 25 % Feuchtigkeitsgehalt vermahlen werden. In dieser Verbindung darauf aufmerksam sein, daß die Kapazität um ca. 5 % je Prozentanteil Feuchtigkeitsgehalt über 15 % reduziert wird. Z.B. gibt 18 % Feuchtigkeitsgehalt $(18 - 15) \times 5 = 15$ % Reduktion der Kapazität.

Die Mühle kann auch für Granulierung von gereinigten, pelletierten Futterprodukten mit einem Pilledurchmesser bis auf Ø25 mm verwendet werden.