



# DISKOVÝ MLÝN SKIOLD SK2500



SKIOLD POZNÁTE ROZDÍL!

## DISKOVÝ MLÝN SKIOLD SK2500

Optimální struktura krmiva pro všechny skupiny zvířat

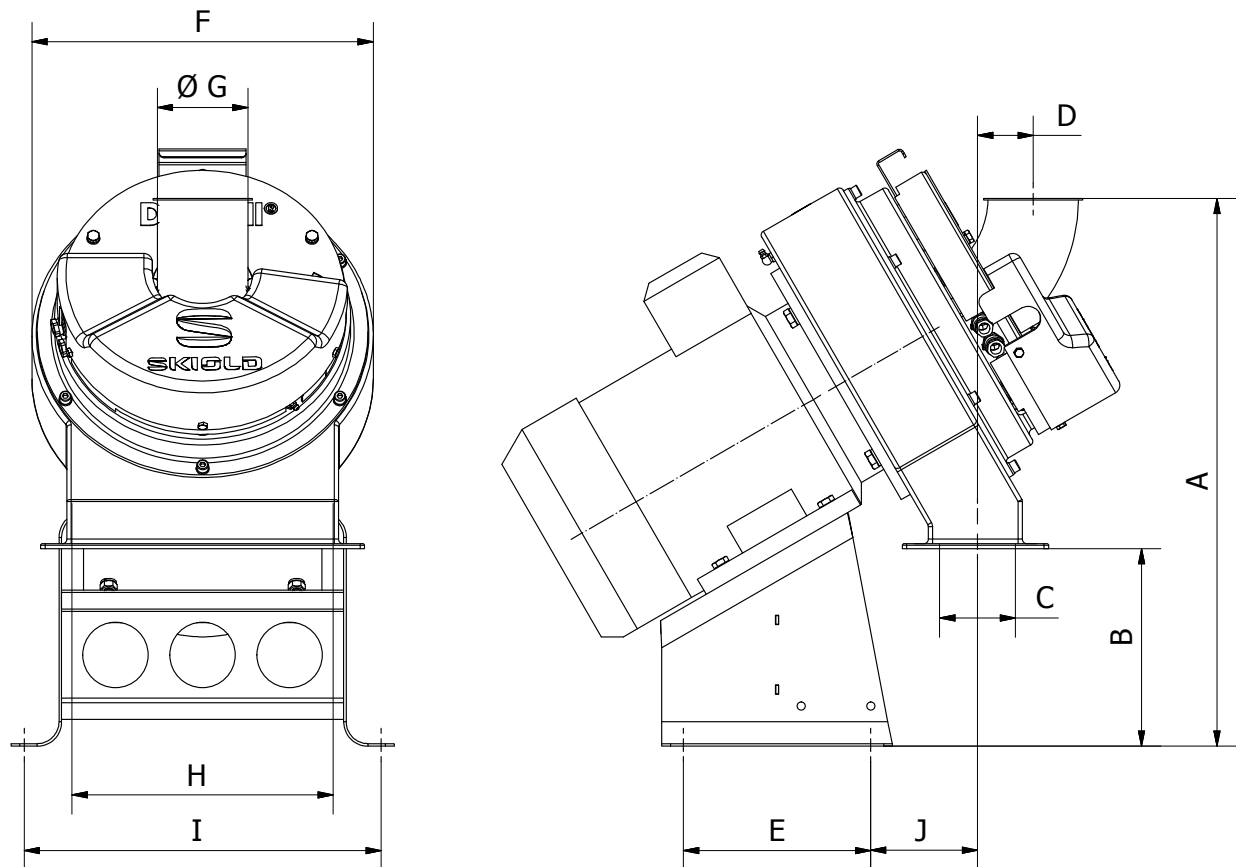
Výjimečná životnost namáhaných součástí

Nízká spotřeba energie

Výkonnost až do 2 t/h

Tichý provoz

# DISKOVÝ MLÝN SKIOLD SK2500



## ROZMĚROVÝ NÁČRTEK

	A	B	C	D	E	F	G	H	I	J
5,5 kW	630	227	87	60,5	215	392	150	300	410	123
7,5 kW	630	227	87	60,5	215	392	150	300	410	123

## TECHNICKÁ SPECIFIKACE

Motor (kW):	5,5 / 7,5
Motor (rpm):	3000
Průměr disků, vnější (mm):	300
Regulace vzdálenosti:	Manuální/Automatická
Cca. hladina hluku (dB):	80
Váha (kg):	120

## VÝKONNOST

	5,5 kW	7,5 kW
Plodiny		
Ječmen	700-1400	1000-1900
Pšenice	750-1500	1000-2000
Kukuřice	500-1500	700-2000
Oves	600-1000	800-1300
Hrách	500-1500	750-2000

Suché a dobře vyčištěné plodiny v sílech, max. kg/h.  
Výkonnost závisí na hrubosti mletí.

Diskový mlýn lze použít pro mletí běžných zrnin s malou obilkou při běžné vlhkosti skladování a o maximálním průměru 8 mm. Dále lze šrotovat pšenici, ječmen, atd. ze vzduchotěsného síla s až 25 % obsahem vlhkosti. Nicméně výkonnost se snižuje o cca 5 % za každé procento vlhkosti nad 15 % - například 18 % obsah vlhkosti sníží výkonnost o  $(18-15) \times 5 = 15\%$ .

Diskový mlýn je vhodný také pro rozdrůžování čistých granulovaných krmiv a dřevěných pelet až do  $\varnothing 12$  mm.