

SKIOLD DISC MILL SK780



A SKIOLD TESZI A KÜLÖNBSÉGET!

SKIOLD DISC MILL SK780

Optimális takarmány struktúra minden állatcsoport számára

Kivételes kopásállóság és tartósság a kopó alkatrészekre

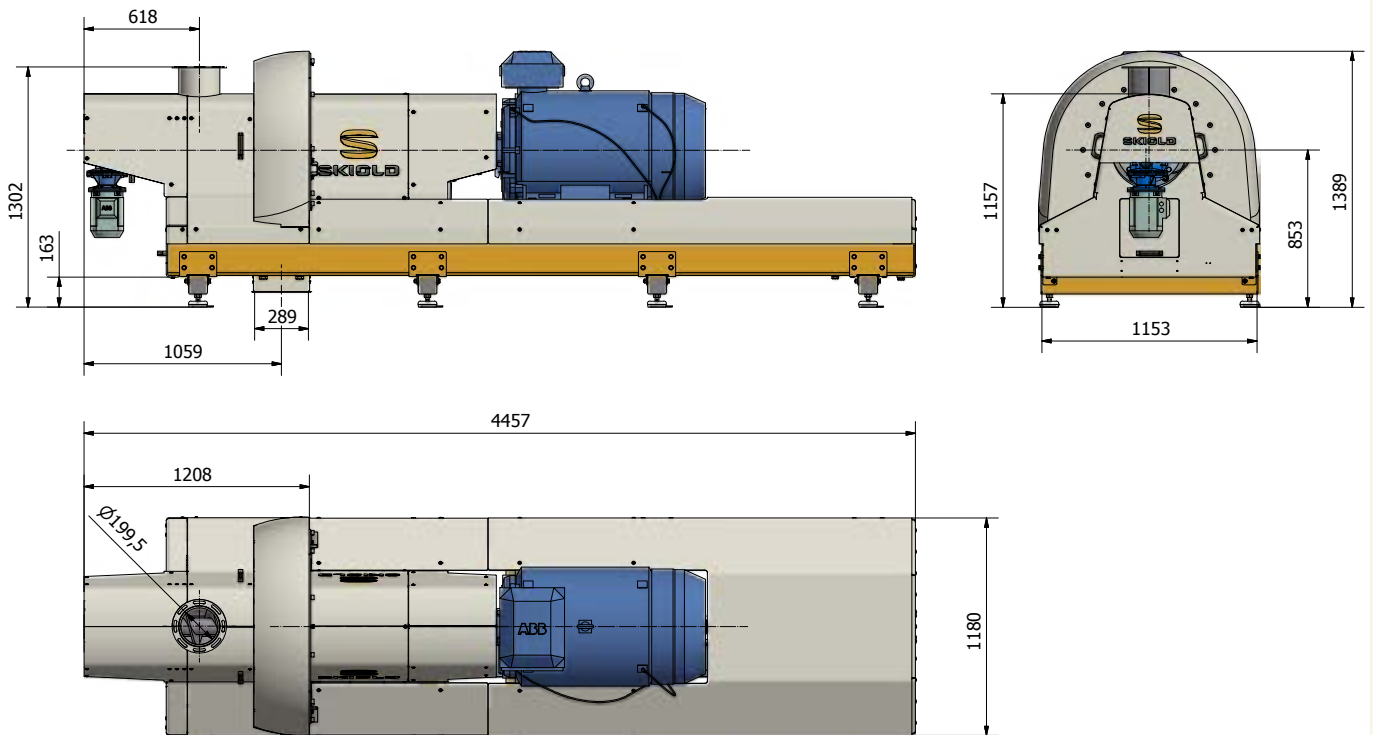
Alacsony energia felhasználás

Kapacitás 30t/h-ig

Csendes működés



SKIOLD DISC MILL SK780



Data sheet: 130.986.012.959_01_11-01-2018.

TECHNIKAI ADATOK

Fő motor (kW):	160 - 200
Fő motor (fordulatszám):	3000
Tárcsa külső átmérő (mm):	780
Tárcsatávolság állítás:	Automatikus
Körülbelüli zaj szint (dB):	80
Szállítási súly (kg):	4600
Adagoló csiga (kW):	0,75
Adagoló csiga (fordulatszám):	1400

KAPACITÁS

Gabonafélék	160 kW	200 kW
Árpa	9000-19500	12000-26000
Búza	9000-22500	12000-30000
Kukorica	9000-22500	12000-30000
Zab	7500-18000	12000-24000
Borsó	7500-18000	12000-24000

Szakszerűen tárolt, száraz és jól tisztított termények esetén max. kg/óra.
A kapacitás függ az őrlés minőségétől, szemcsemérettől.

SKIOLD SK780 tárcsás darálókat a tisztított, apró szemű, száraz, legfeljebb 10 mm átmérőjű magvak őrlésére használják. Alkalmas búza, árpa őrlésére is egészen 25 % nedvességtartalomig.

Azonban 15 %-os nedvességtartalom felett, minden egyes százaléknyi nedvességtartalom növekedés, 5 % - al csökkenti a daráló kapacitását, - például 18 % nedvességtartalom esetén $(18-15) \cdot 5 = 15$ %-os kapacitás csökkenést jelent.

A tárcsás daráló alkalmas gabona és pellet őrlésére, D25 mm átmérőig.