



## SKIOLD HAMMERMÜHLE DM6-M



SKIOLD MACHT DEN UNTERSCHIED!

### **SKIOLD HAMMERMÜHLE DM6-M OHNE GEBLÄSE**

Geringe Temperaturerhöhung

Weniger Kondenswasser

Niedriger Energieverbrauch

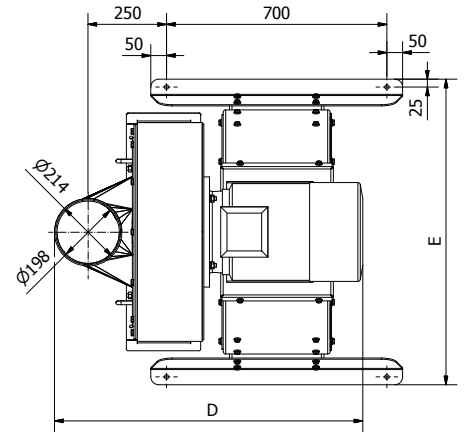
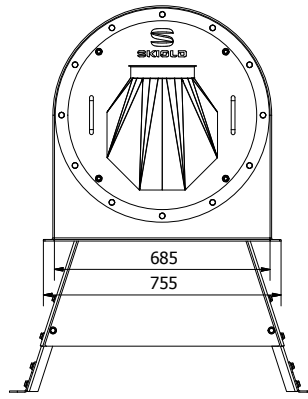
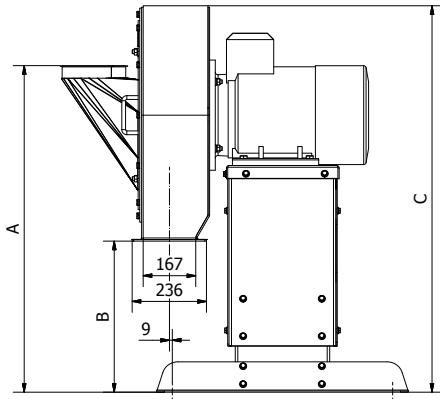
Hohe Kapazität

Einfache und zuverlässige Konstruktion

Spezialversion für CCM Mais

7,5-22 kW Motor

# SKIOLD HAMMERMÜHLE DM6-M



## TECHNISCHE SPEZIFIKATIONEN

### DM6-M

Motor	11 - 15 - 18,5 kW 2800 UpM
Siebareal	2700 cm <sup>2</sup>
Siebtypen	Ø Lochsieb / □ Drahtgewebesieb
Anzahl Schläger	28
Geräuschpegel	Ca. 85 dBa
Versandgewicht	255 - 265 - 280 kg
Richtungswisende Kap./h	350-6500

## KAPAZITÄT

In lagerfester und gereinigter Ernte, max. kg/h  
mit Motorgrößen 7,5 - 22 kW

Rohware  Ø 4,0 mm Sieb  □ 4,0 mm Drahtgewebesieb

Gerste 950-3200 1200-4000

Weizen 1250-4200 1250-4200

Hafer 350-1400 500-1800

Mais 1650-5300 1950-6500

Die Kapazität ist von der Siebgröße, Motorgröße, Feuchtigkeit und Getreidesorte abhängig

Maßskizze DM6-M:

DM6-M	A	B	C	D	E
11 kW	1039-1310	480-750	1230-1500	982	971-1146
15 kW					
18,5 kW				1037	

**NB! Bei der Vermahlung von feuchten Rohwaren wird die Kapazität um 5 % reduziert, jedes Mal die Feuchtigkeit um 1 % erhöht wird**

DM6-M ist für Mais mit einer max. Feuchtigkeit von 40 % berechnet. DM6-M kann auch für trockene Ernten genau wie DM6-G verwendet werden.