



# SKIOLD MOARA DISC SKIOLD

## SK5000



SKIOLD FACE DIFERENTA!

### **SKIOLD MOARA DISC SK5000**

Structura optima a furajului pentru orice categorie de animale

Durabilitate excepțională a pieselor consumabile

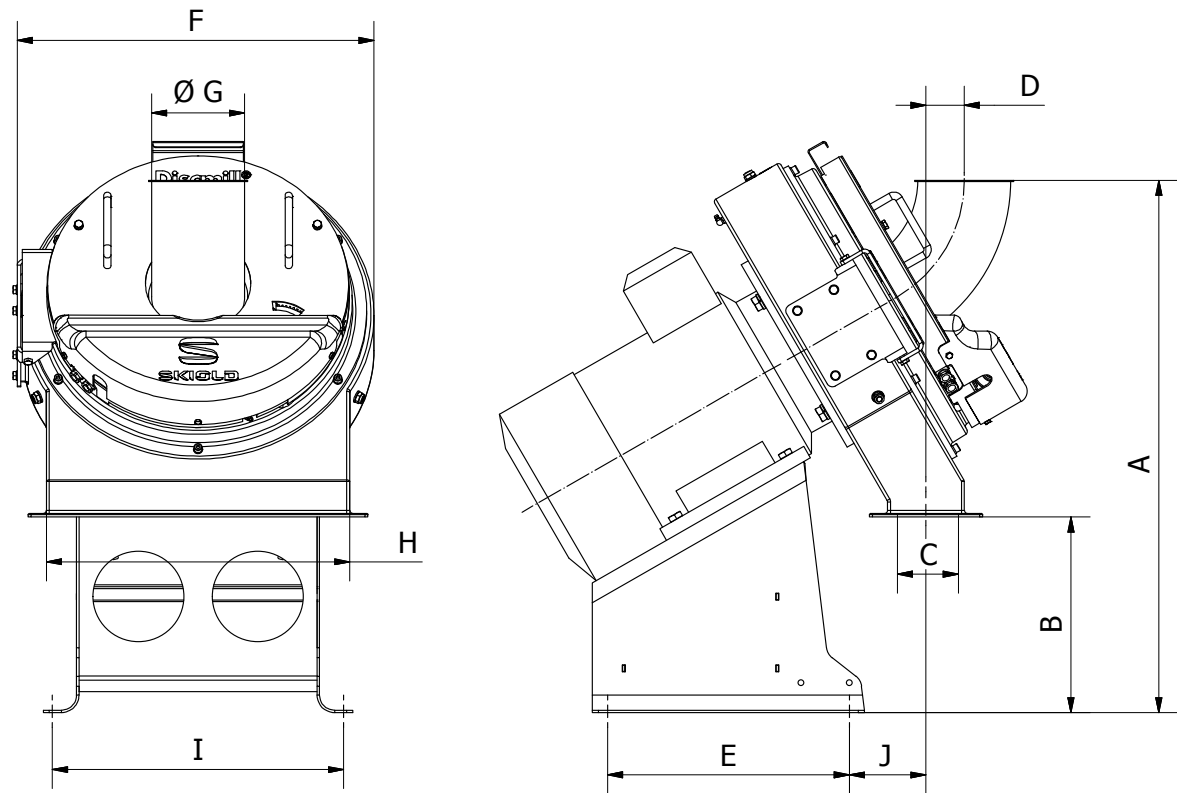
Consum energetic redus

Capacitate pana la maxim 6,5 t /h

Silențioasă



# SKIOLD MOARA DISC SK5000



## DESEN DIMENSIUNI

	A	B	C	D	E	F	G	H	I	J
15 kW	884	325	101	58	400	582	150	482	482	130
22 kW	894	335	101	58	400	582	150	482	482	126
30 kW	921	360	101	58	400	582	150	482	482	107

## DONNEES TECHNIQUES

Motor (kW):	15 / 22 / 30
Motor (rpm):	3000
Diametru disc, extern (mm):	450
Reglare distantă:	Manual / Automat
Aprox. nivel de zgomot (dB):	80
Greutate (kg):	335

## CAPACITATE

Cereale	15 kW	22 kW	30 kW
Orz	1700-3200	2400-4700	3000-6000
Grâu	1800-3500	2500-5000	3200-6500
Porumb	1200-3500	1700-5000	2000-6500
Ovăz	1400-2300	2000-3200	2400-4500
Mazăre	1200-3500	1700-5000	2000-6500

Cereale uscate și curățate bine, max. kg/h .  
Capacitatea depinde de granulația furajului.

Moara cu disc poate fi utilizată pentru măcinarea culturilor obișnuite curățate în stare uscată de depozitare și cu un diametru maxim de 8 mm. Grâu, orz, etc pot fi în plus măcinate din siloz etanș, cu un conținut de umiditate de până la 25 %.

Cu toate acestea, vă rugăm să rețineți că capacitatea este redusă cu cca. 5 % pentru fiecare procent de umiditate mai mare de 15 % - de exemplu, 18 % conținut de umiditate reduce capacitatea de (18-15) x 5 = 15 %.

Moara cu disc este potrivită pentru granulara furajului peletizat, a peleiilor din rumeguș de lemne cu un diametru de maxim Ø12 mm.