



MOLINI A DISCHI SKIOLD

SK780



SKIOLD FA LA DIFFERENZA!

MOLINI A DISCHI SKIOLD SK780

Prodotto macinato ideale per tutti i tipi di animali

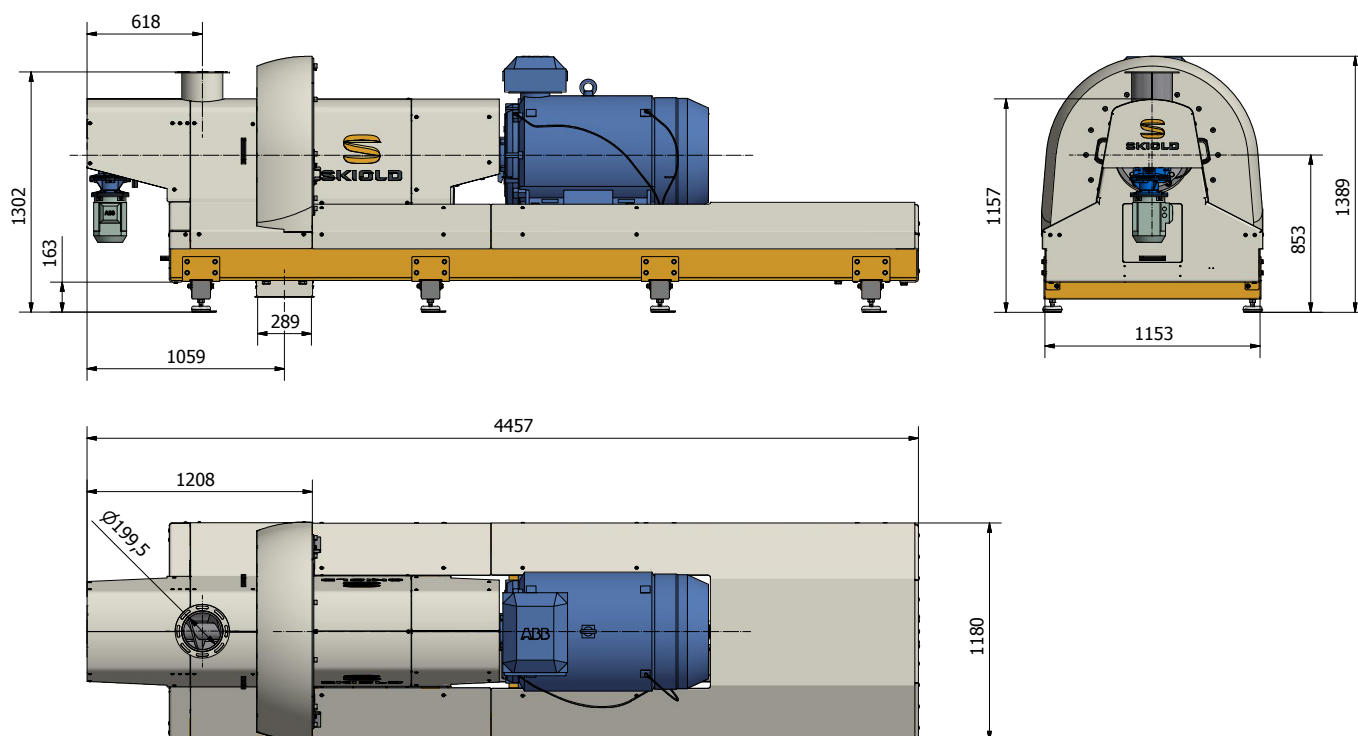
Eccezionale durata delle parti di ricambio

Basso consumo di energia

Capacità fino a 30 T/h

Bassa rumorosità

MOLINI A DISCHI SKIOLD SK780



Data sheet: 130.986.016.118_03_15-09-2017.

CARATTERISTICHE TECNICHE

Motore (kW):	160 - 200
Motore (o/m):	3000
Diametro disco, esterno(mm):	780
Regolazione della distanza:	Automatic
Approx. livello di rumore (dB):	80
Peso (kg):	4600
Coclea d'alimentazione (kW):	0,75
Coclea d'alimentazione (rpm):	1400

PRODUZIONE

Cereali	160 kW	200 kW
Orzo	9000-19500	12000-26000
Grano	9000-22500	12000-30000
Mais	9000-22500	12000-30000
Avena	7500-18000	12000-24000
Piselli	7500-18000	12000-24000

La tabella riporta la produzione max. (kg/h). Il materiale da macinare è considerato secco e ben pulito. La produzione dipende dal grado di finezza della macinazione

I molini a dischi SKIOLD SK780 sono usati per la macinazione di cereali asciutti e puliti ed i semi di piccole dimensioni fino ad un diametro massimo di 10 mm. Grano, orzo, ecc. possono essere macinati con umidità contenuta fino al 25 %. Tuttavia, si ricorda che la capacità di macinazione si riduce di ca. 5 % per ogni percentuale di umidità superiore al 15 %. Per esempio umidità al 18 % riduce la capacità di $(18-15) \times 5 = 15$ %.

Il molino a dischi è adatto anche per la macinazione di prodotti di mangime pellettato pulito con un diametro del pellet fino a Ø25 millimetri.