



APLATISSEURS



Robuste et économique

2 ROULEAUX ENTRAINES "RS 280"

Spécialiste en équipements d'élevage depuis plus de 60 ans, **ACEMO** s'est affirmé au fil du temps comme l'un des meilleurs spécialistes du matériel de préparation de l'aliment.

Les contraintes économiques liées au progrès des connaissances en nutrition animale

rendent l'emploi des céréales aplaties de plus en plus répandu dans nos élevages. S'appuyant sur l'expérience acquise avec plusieurs milliers d'aplatisseurs, **ACEMO** a développé le **RS 280** à 2 rouleaux entraînés pour apporter aux éleveurs une solution

conjuguant robustesse et économie : la conception mécanique et les principaux composants (rouleaux, arbres, paliers) sont les mêmes que ceux qui ont fait leurs preuves sur le **RS 380**.



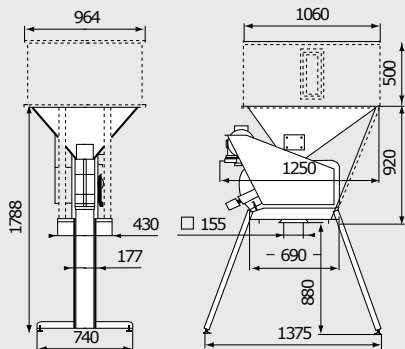
APLATISSEURS "RS 280"

Carastéristiques :

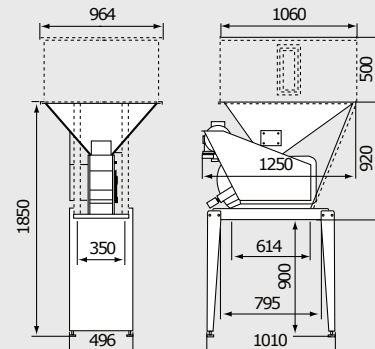
- 2 rouleaux en fonte Ø 312 larg. 170 mm (1 lisse, 1 rainuré).
- Entraînement des 2 rouleaux par moteur électrique triphasé. 380 v 1500 t/mn et courroie poly-V.
- Châssis mécano soudé très robuste réalisé en tôle de forte épaisseur.
- Réglage d'écartement des rouleaux très précis par montage des paliers sur excentrique.
- Trémie en tôle avec aimant contre les corps étrangers - capacité 150 litres.
- Réglage de débit par trappe à glissière.
- Sortie à bride □ 155.
- 2 pieds mécano-soudés donnant un dégagement sous aplatisseur d'une hauteur de 880 mm. Existe aussi avec châssis complet.
- Coffret électrique en option
- Détecteur pour arrêt automatique en option



ENCOMBREMENT
APLATISSEUR
"RS 280"



ENCOMBREMENT
APLATISSEUR
"RS 280"
AVEC CHÂSSIS



Niveau sonore (norme iso 3743) mesuré à 1 m*

	Blé	Orge
RS 280 - 4 kW	91 dBa*	92 dBa*
RS 280 - 5,5 kW	92 dBa*	93 dBa*

*Varie avec le degré d'aplatissage et les caractéristiques de la céréale.

Gamme de 2 modèles : (avec ou sans pieds)

RS 280 - 4 kW : Débit de 500 à 1000 kg/heure*
RS 280 - 5,5 kW : Débit de 650 à 1300 kg/heure*

*Selon céréales et degré d'aplatissage.

DISTRIBUTEUR

