



PREPARATION D'ALIMENTS



MECAMIX H1500

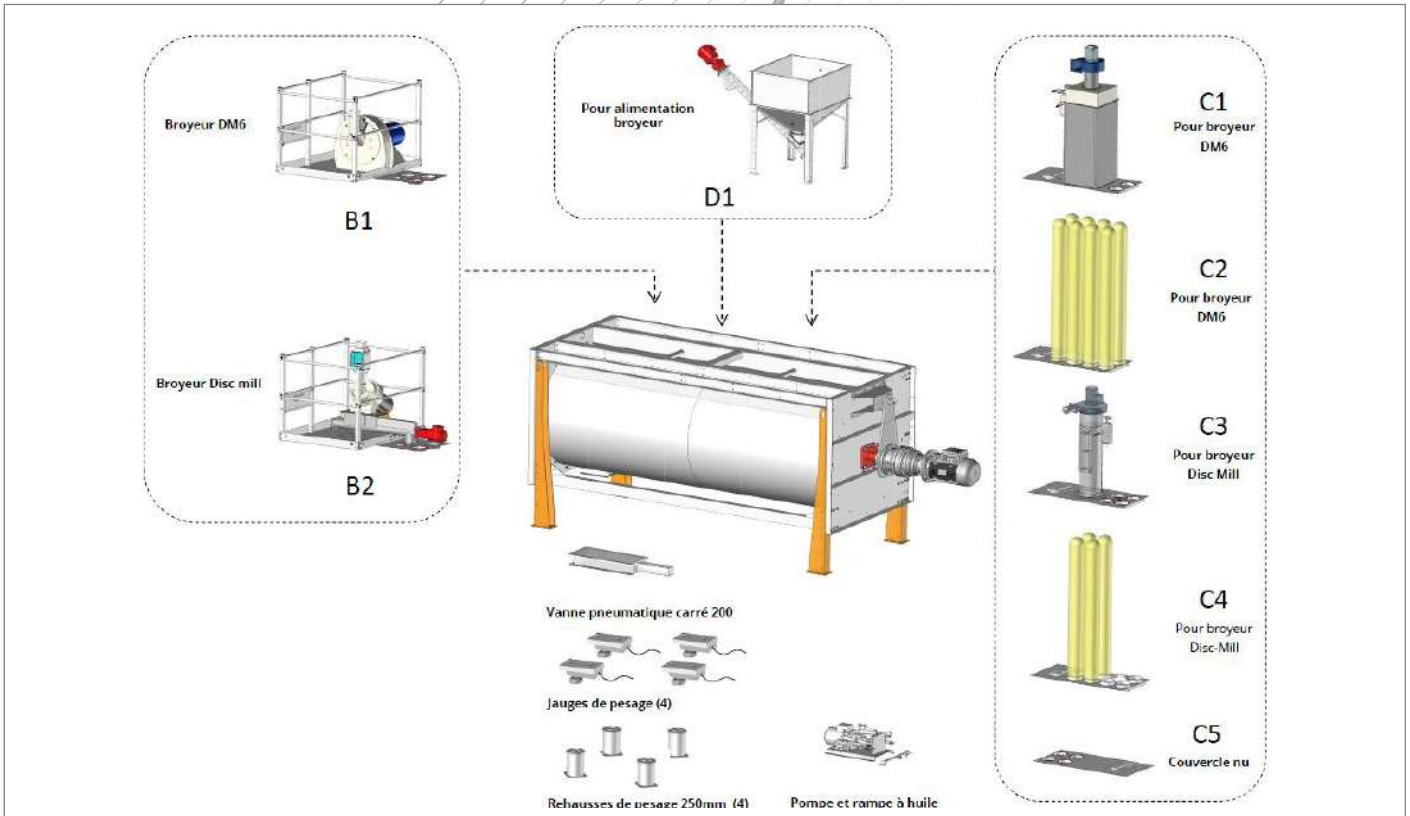
FABRIQUE MECANIQUE !

Derrière ce dernier ensemble fabrique, ce sont 15 ans d'expérience acquise en fabrication d'aliment et en convoyage pneumatique qui, associés aux technologies actuelles ont servi de base pour concevoir cette nouvelle famille de fabrique d'aliment à la ferme dans une logique industrielle.

- Capacité du mélangeur 1500 kg avec une cuve en forme goutte d'eau au plus près de la spire pour garantir un auto nettoyage des parois.
- Diminution des opérations de maintenance grâce au motoréducteur planétaire en bout d'arbre.
- Une trémie relai approvisionnée par vis garantit la continuité du broyage sans interruption.
- Large choix de broyeurs à disques ou à marteaux.
- Une fabrique propre grâce au cyclofiltre auto nettoyant.



Fiche technique MECAMIX H1500



Mélangeuse : Horizontale 1500 kg

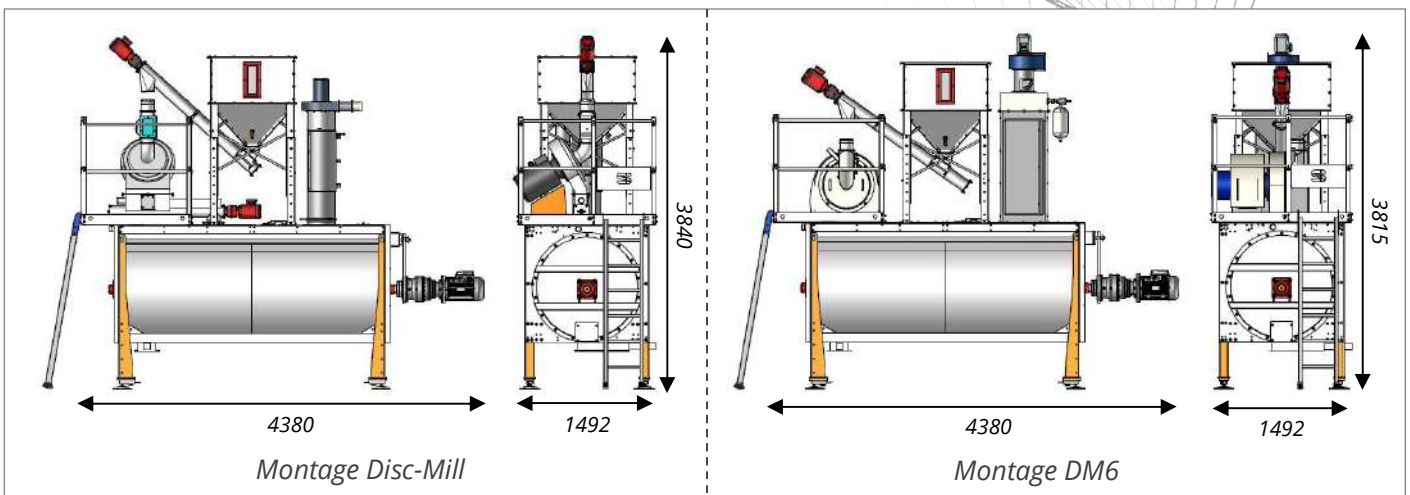
Temps de mélange : 4-6 mn

Broyeur: Disc Mill – DM6 15-22 kW – Type BSE 30 - 50 kW

Chargement : Mécanique par vis.

Vidange : - Pneumatique : écluse 3 – 6000 l/h.

- Mécanique : vis, vis + élévateur (palettes ou godets), convoyeur.



DISTRIBUTEUR

