

**Elévateurs à godets**

**Elévateurs à palettes**

**Convoyeurs**

## ELEVATEURS ET CONVOYEURS

### Elévateurs à godets

Elévateurs à godets, galvanisés, pour céréales et farines.

Entraînement poulies courroies par moteur triphasé 950 t/mn.

**Gamme standard :**

hauteur 6 m à 30 m - débits 54 m<sup>3</sup>/h à 130 m<sup>3</sup>/h

Nombreux accessoires disponibles : trémie d'entrée, boîtiers de sortie à 2, 3 ou 6 directions à commande manuelle ou automatique, tuyauterie de descente galvanisée, plateformes et échelles à crinoline.

### Elévateurs à palettes

Elévateurs à chaîne et palettes pour farine sèche ou humide.

Construction en tôle galvanisée ou en tôle d'acier inoxydable (conseillé pour le maïs humide). Palettes rigides en polyéthylène.

Entraînement poulies courroies 317 t/mn par moteur triphasé 1450 t/mn

Hauteurs 3.5m à 10.5 m

Débit maximum de 23 m<sup>3</sup>/h

Entrée par vis d'alimentation latérale entraînée par l'élévateur

Sortie 140 (version galva) ou 155 (version inox)

Nombreux accessoires de raccordement disponibles.

### Convoyeurs

Convoyeurs galvanisés à chaîne et palettes, pour transport horizontal ou incliné de céréales ou farines.

**Applications :**

réception et transfert de céréales, granulés ou farines

- | Entraînement pignon-chaîne par moteur triphasé 1450 t/mn débits 40 à 80 m<sup>3</sup>/h.
- | Accessoires galvanisés pour les entrées et sorties de convoyeurs.

## MANUTENTION

### Vis élévatrices

Vis galvanisées pour la manutention de céréales, granulés ou farines

- ⌋ Entraînement direct ou poulies-courroies par moteur triphasé
- ⌋ Large gamme de diamètre : 102, 125, 160, 200 et 240
- ⌋ Vis 125 spéciale pois avec filet adapté
- ⌋ Alimentation par embout avec réglage de débit à glissière ou à crémaillère, ou par trémie d'extrémité.

Diamètres extérieurs	102	125	125 pois	160	200	240
Débit à 45° pour PS 75 (qx/h)	80	150	100	200	350	500
Longueurs maximales (m)	9	11	11	12	11	11
Paliers intermédiaires	non	non	non	oui	oui	oui
Raccords entre éléments	Manchon	Manchon	Manchon	Bride	Manchon	Manchon
Dimension sortie	ø 125	ø 140	ø 140	□ 155	□ 200	□ 250

### Vis horizontales

Vis galvanisées pour le transfert horizontal de céréales, granulés ou farines

- ⌋ Entraînement direct ou poulies-courroies par moteur triphasé
- ⌋ Large gamme de diamètre : 125, 160, 200 et 240
- ⌋ Accessoires galvanisés pour les entrées et sorties de vis

Diamètres extérieurs	125	125 pois	160	200	240
Débit pour PS 75 (qx/h)	150	100	200	300 ou 400	500
Longueurs maximales (m)	15	15	20	25 ou 16	19
Paliers intermédiaires	oui	oui	oui	oui	oui
Raccords entre éléments	Manchon	Manchon	Bride	Manchon	Manchon
Dimension sortie	ø 140	ø 140	□ 155	□ 200	□ 250

### Nettoyeurs à céréales

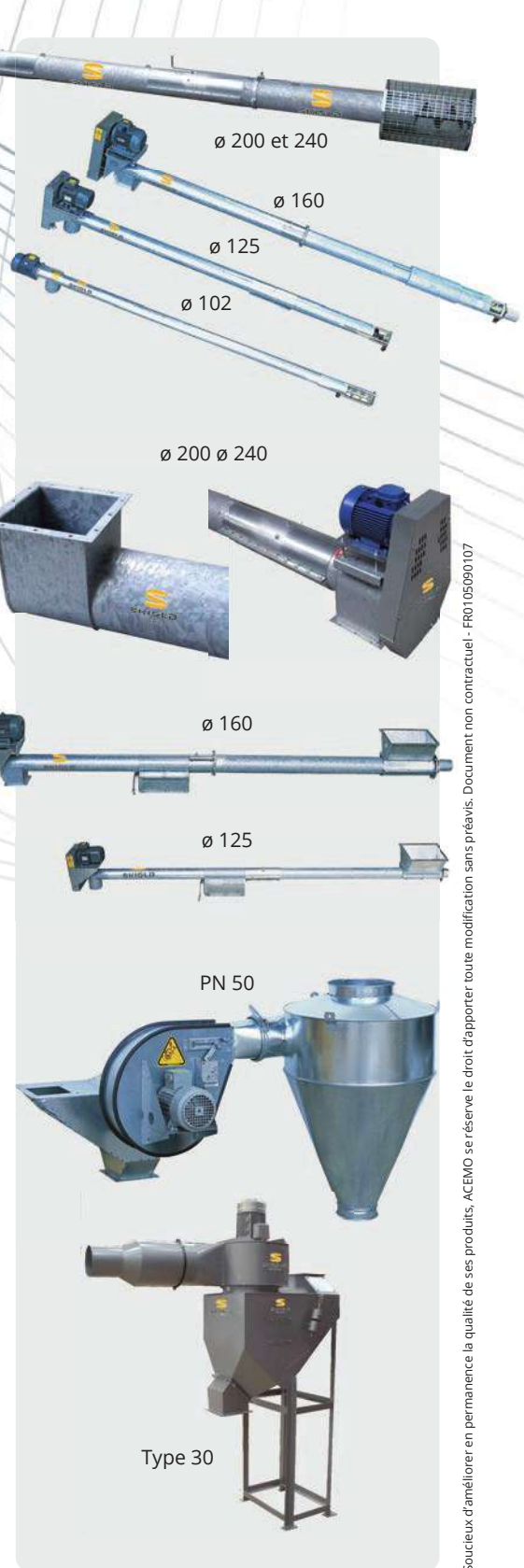
Nettoyeurs à céréales, efficaces, économiques et peu encombrant :

	TYPE 30	PN 50
Débit de céréales maximum	10 à 20 T/h	30 à 50 T/h
Puissance turbine	1,1 kW	3 kW
Brides entrée	□ 140 horiz.	□ 200 horiz.
Brides sortie	□ 140 horiz.	□ 200 à 45°
Hauteur entre brides	370 mm	916 mm
Déport horizontal entre axes de brides	380 mm	639 mm
Sortie poussière avec réglage de débit	ø 160	ø 200 lisse

Accessoires de raccordement vis et élévateurs.

Cyclones galvanisés déportables pour la récupération des poussières en sortie.

DISTRIBUTEUR



Sources d'améliorer en permanence la qualité de ses produits. ACEMO se réserve le droit d'apporter toute modification sans préavis. Document non contractuel - FR010090107

**SKIOLD**  
ACEMO