

斯高德 锤片式粉碎机



斯高德与众不同！



斯高德 锤片式粉碎机 DM-2 / DM-3 / BM-5

产能高达2500千克/小时的锤片式粉碎机

输送能力高达80米

完整的附件系列

DM -3 有Prof- Line版本

低电流消耗

灵活应用

极少易损件



锤片式粉碎机

粉碎机十分适合于粉碎动物饲料,在供货时就配有一台内置风机。该风机使得原料和粉碎后物料能在整个系统中输送,并有在该过程中冷却饲料的额外好处。粉碎机简单但坚固的结构使得其能够适用到大部分现有系统中。

DM-2

DM-2配备有一个5.5 kw或7.5 kw的电动机,最大产能为500千克/小时;最大输送能力为70米。该粉碎机建议在每日饲料消耗量不超过2吨时使用。

DM-3

DM-3配备有一个11kw、15 kw或18.5 kw的电动机,最大产能为1300千克/小时;最大输送能力为80米。该粉碎机建议在每日饲料消耗量不超过5吨时使用。该粉碎机也提供有Prof-Line版本。

BM-5

BM-5是该系列中最大、最坚固的机型,配备有一个37kw的电动机,最大产能为2.5吨/小时,但输送能力限制在大约30米以内。

易损件

粉碎机中的所有易损件均易于采用SK IOLD原装部件更换。易损件由优质物料制成,其确保了粉碎机的维修维持在最低水平。我们正在持续研究延长部件的耐用性以及持续监视上市的新的原料。

锤片

锤片由硬质弹簧钢制成,十分耐磨。一台设备中的所有锤子进行了配重,这样粉碎机在运行过程中不会振动。锤片逆转了四次,以提高耐用性。

筛网

筛网系列涵盖1.0 mm至12 mm的孔径,使得能够获得大部分结构。

风机

粉碎机类型不同,风机翼也不相同,根据要求有2翼、4翼或8翼。DM-2和DM-3机型有格外耐磨的特殊版本。

保护盖

保护盖防止粉碎机外壳内侧磨损。DM-2和DM-3机型有格外耐磨的保护盖。

附件

斯高德粉碎机有一套完整的附件,这使得其更为灵活以及更能适用于SKIOLD混合器、配料器系列和许多其他现有系统。

旋流器与过滤器

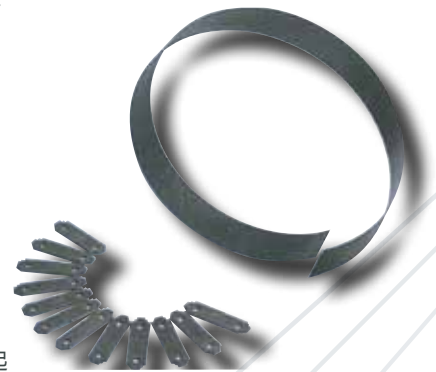
由于采用空气输送,所以需要将饲料与空气分离开。旋流器适用于各种粉碎机类型,以便获得最大分离。旋流器的空气出口配备有一个过滤器,用于收集细尘,或者空气也可以喷放到户外,安装有一个雨帽。

进给装置

饲料通过一个进给装置吸入到粉碎机中,为了安全起见,进给装置上安有一个磁铁,以捕捉谷物中可能出现的铁件。进给装置有0.5米、1.0米和2.0米三种长度。它们可以通过一个接头直接安装在料仓出口。

集石器

为了保护粉碎机不受损坏,经常会在吸入管道中安装一个集石器。该集石器分离出所有比谷物重的东西,有一个特殊装置确保集石器自动倒空。





粉碎

粉碎后物料的结构主要取决于筛网尺寸,但同时也取决于原料。例如:小麦要比大麦容易粉碎,因此当小麦和大麦使用相同的筛网尺寸时,结果将是小麦的结构要细很多。

谷物中的含水量也会影响结构。谷物含水量越高,结构越粗糙。燕麦尤其难以粉碎,通常会在粉碎后含有大量整壳部分,这使得饲料难以流过料仓。

产能

粉碎机的产能取决于原料、含水量、筛网尺寸以及输送长度,其结果是难以准确表示。显示的产能是以含水量为15%的大麦、筛网尺寸为3 mm为依据的。含水量增加以及筛网尺寸减小会降低产能。玉米的产能要比大麦高约30%。筛网尺寸改变1mm,产能改变大约25%——这是一个基本规则。

增压风机

在粉碎机自有风机不够的装置中,可在系统中加入一个增压风机,其可以将输送能力增加高达150米。风机加入到粉碎机的吹风管道中,不增加风量,而只是增加系统中的压力。风机可以放置在粉碎机风机管道中的任何位置,但在风机进口和出口处必须至少有2m的直管,才能有弯曲。有一个连接到粉碎机控制器上的特殊电气面板用于操作增压风机。

输送

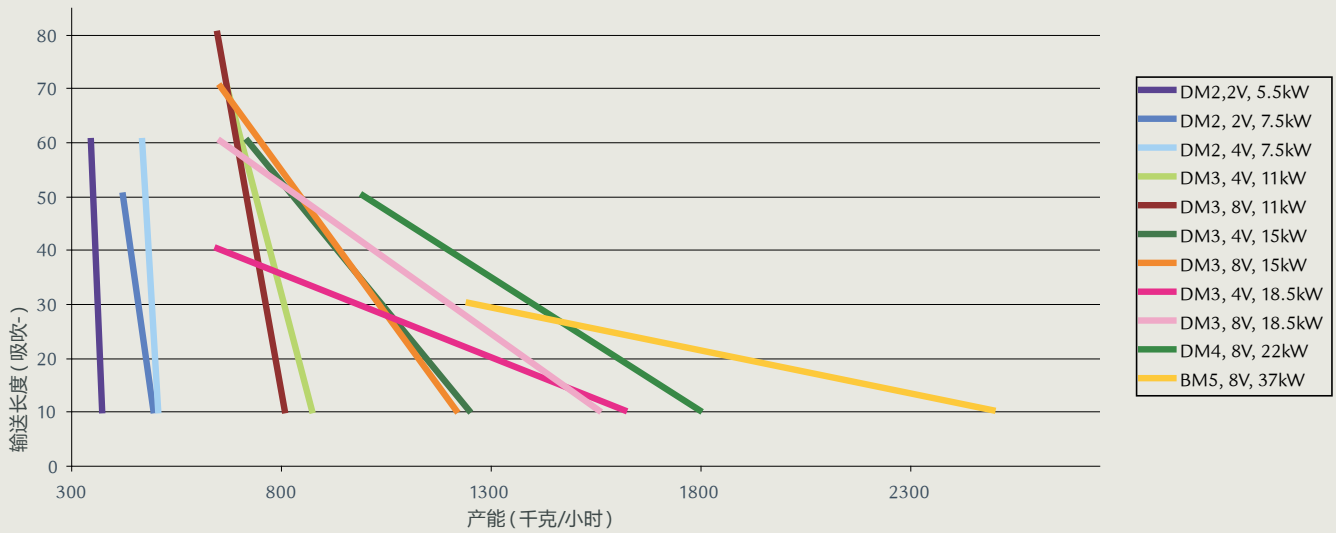
粉碎机的内置风机使得原料和粉碎后物料能在整个系统中输送。输送能力取决于电动机大小以及粉碎机中风机翼的数量。在安装时,必须考虑风机的吸入能力要好于其吹风能力。显示的输送长度是水平长度。在计算时,垂直上升长度应被计算2次;各个弯头应被算为3米。系统中的风量采用进给装置中的节流器在旋流器处进行调节。

Prof-Line DM-3

Prof-Line是一个特殊版本,其中所有易损件都格外经久耐用。粉碎机的特点是有一个大的圆锥形吸入料斗,其将物料均匀的分布在锤转子上,从而延长其使用寿命。一整套Prof-Line可重新安装在标准DM-3粉碎机上。



产能-粉碎机



5.5/2 表示: 5.5 kW, 带有2个风机翼等。
在粉碎机背后吸入, 损失5-10米输送能力

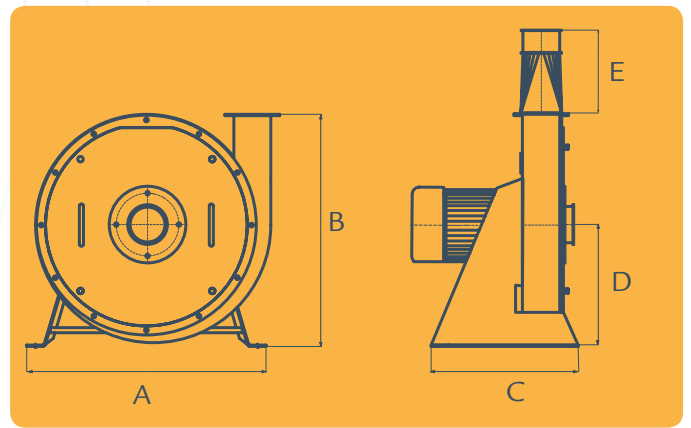
产能/ 输送

上述容量和输送长度仅是建议性的, 将在很大程度上取决于原料、筛网尺寸、谷物含水量以及吸吹长度之间的相互关系。容量更为确切的表示将由SKIOLD或经销商通过注明吸吹长度和原料及其含水量来告知。

尺寸MM

	A	B	C	D	E
DM-2*	700	675	430	355	225
DM-3	700	679	430	355	277,5
BM-5	1000	810	1000	450	700

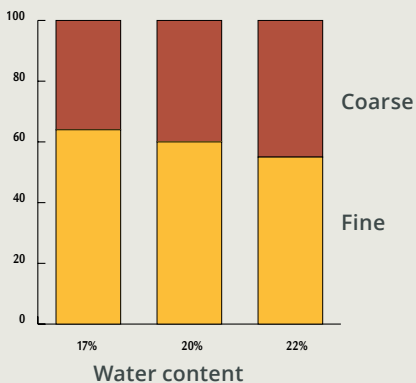
* 为 DME 增压风机



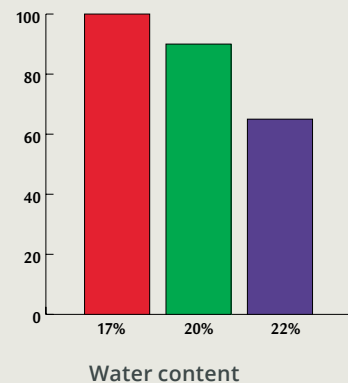
技术数据

	DM-2/2	DM-2/4	DM-3/4	DM-3/8	BM-5/8
吸入管道 - 前面, mm, 直径	80	80	100	100	120/150
吸入管道 - 后面, mm, 直径	80	80	80	80	100
吹风管道, mm, 直径	100	100	120	120	150
空气速度, 米 ³ /秒	20	20	20	20	20
风量, 米 ³ /小时	565	565	815	815	-
最大空气压力 mm WS	160	275	450	540	-
必要过滤器 m ³	9	9	15	15	30
必要过滤器, 200 mm, 直径	12	12	24	24	50

Grinding Fineness



Grinding Capacity



Conveying Ability, Booster Fan

