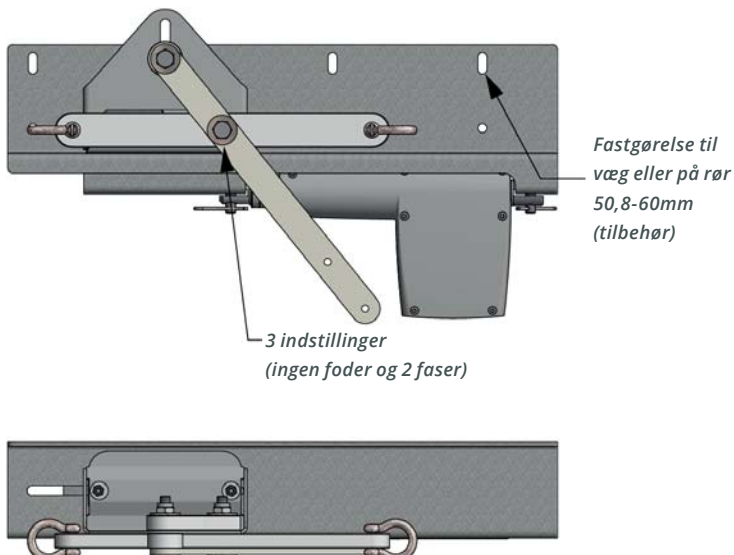




# TRANSPORK QUICK SHIFT ELECTRIC 35



SKIOLD GØR EN FORSKEL!

## Teknisk information:

Dimensioner B x D x H	: 550 x 114 x 274 mm
Forsendelses vægt	: 9,0 kg.
Skifte hastighed	: 10 sec.
Temperatur område	: 4 - 50 °C
Tryk - Træk	: 250 kg svarende til max. 50 faseskod.
Aktiveringslængde	: 57 mm SKIOLD standard for LF faseskod.
Forsyning	: 24 VDC / Typ. < 2,0A
Aktivering	: Slutte funktion aktiv - Enhed kører I stilling ellers kører i udgangsposition.
Tilbage melding	: Slutte funktion i aktiveret stilling.
Tæthed klasse	: IP 66.
Monteres på	: Ø60 - Ø50,8mm foder rør samt vægmontage.
Medfølger	: El-boks.
Vendbar	: Aktiv inde / ude

## Teknisk information:

Varenumre	Beskrivelse
140115120205	Quick Shift electric35, komplet
140115120215	El-diagrammer for Quick Shift electric35
140649150260	Montagekit for Ø60mm rør
140649150250	Montagekit for Ø50,8mm rør
140649150270	Montagekit for væg

Varenumre	Reserve dele
140115120350	Spindelmotor for Quick Shift electric35
140115120280	El-boks SK35
140259005630	Strømforsyning

## Quick Shift electric - Montage

Quick Shift electric skal altid monteres i niveau med fase skodene, og wire/ pianotråd skal føres rundt i ring, hvor Quick Shift electric typisk sidder på endevæg eller på rør et sted på denne ringforbindelse. På Quick Shift electric aktuatoren, er der 1 meter ledning der skal til samleboksen.

