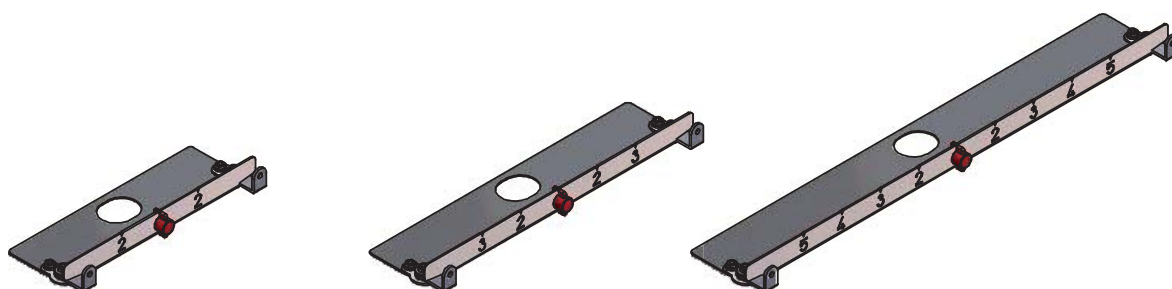




SKIOLD TRANSPORT FASEFODRINGSSKOD "LF"



SKIOLD GØR EN FORSKEL!

Varenummer	Varetekst	Centerafstand mellem skod
140137000200	Komplet fasefodringssskod uden foderudtag, 2 faser "LF"	min. 230mm
140137000300	Komplet fasefodringssskod uden foderudtag, 3 faser "LF"	min. 460mm
140137000500	Komplet fasefodringssskod uden foderudtag, 5 faser "LF"	min. 690mm

Fasefodringssskod 140137000300 kan anvendes i gul og blå foderudtag samt volumendoserer.

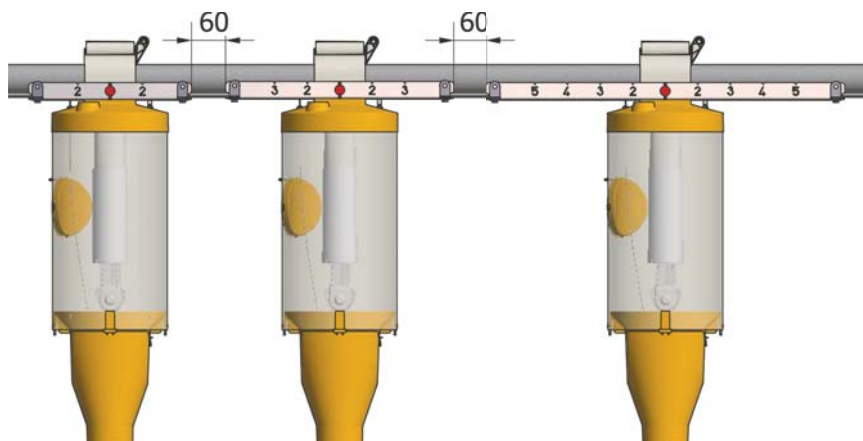
Vandringer mellem de enkelte faser er 57 mm.

Angivne mål er minimumsmål. Skal overholdes ved montage.

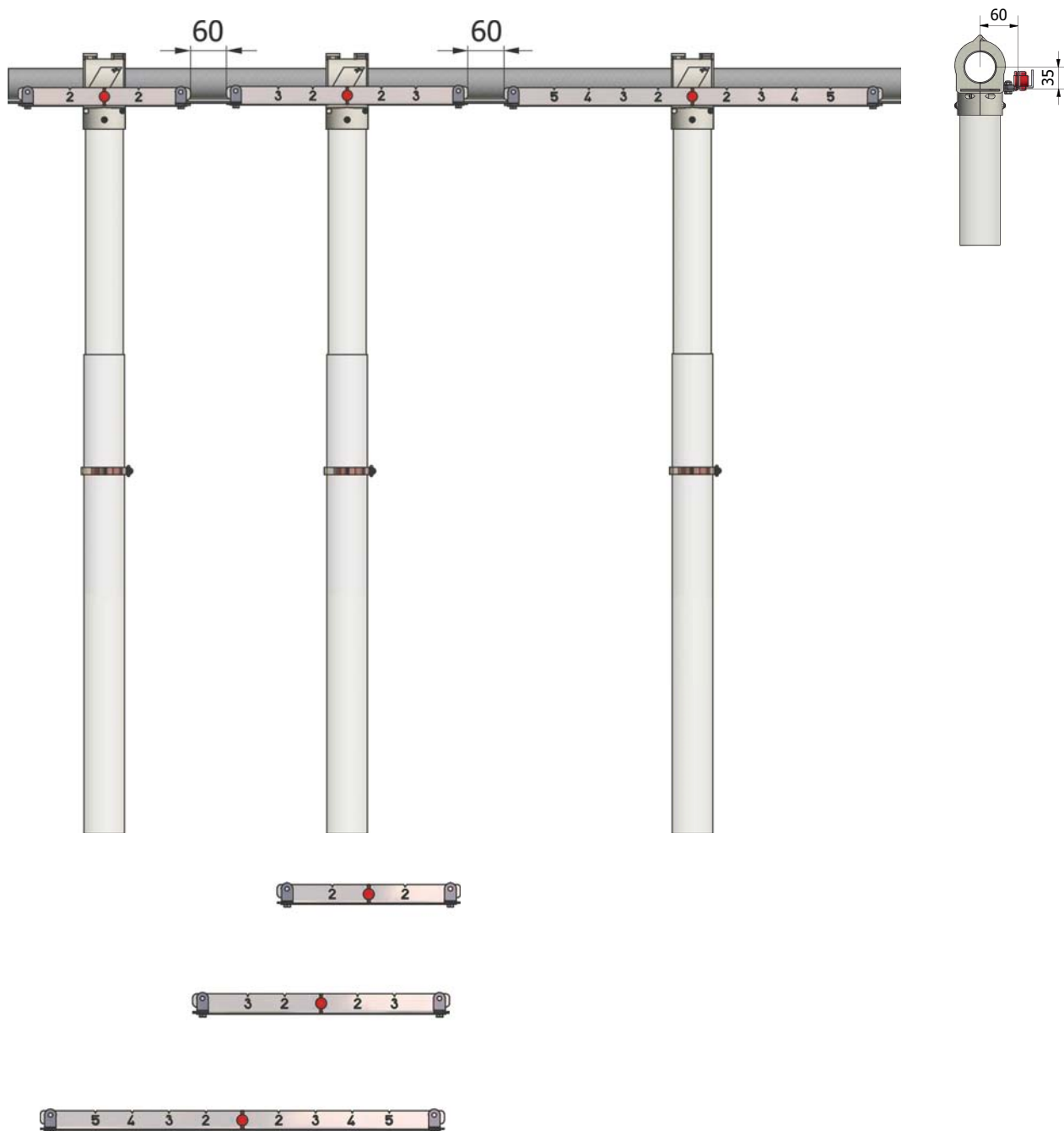
***OBS**

Min. afstand skal være 60mm større pr. fase, hvis der skal fodres med individuelle blandinger.

Eks. på 2, 3 og 5 faser.



Eks. på 2, 3 og 5 faser.



Varenummer	Varetekst	Centerafstand mellem skod
140167050820	Foderudtag for fasefodring, Ø 50,8 mm, teleskop, 2 faser "LF"	min. 230mm
140167050830	Foderudtag for fasefodring, Ø 50,8 mm, teleskop, 3 faser "LF"	min. 460mm
140167050850	Foderudtag for fasefodring, Ø 50,8 mm, teleskop, 5 faser "LF"	min. 690mm
140167060020	Foderudtag for fasefodring, Ø 60 mm, teleskop, 2 faser "LF"	min. 230mm
140167060030	Foderudtag for fasefodring, Ø 60mm, teleskop, 3 faser "LF"	min. 460mm
140167060050	Foderudtag for fasefodring, Ø 60 mm, teleskop, 5 faser "LF"	min. 690mm

Fasefodringsskod 140137000300 kan anvendes i gul og blå foderudtag samt volumendoserer.

Vandringen mellem de enkelte faser er 57 mm.

Angivne mål er minimumsmål. Skal overholdes ved montage.

*OBS

Min. afstand skal være 60mm større pr. fase, hvis der skal fodres med individuelle blandinger.