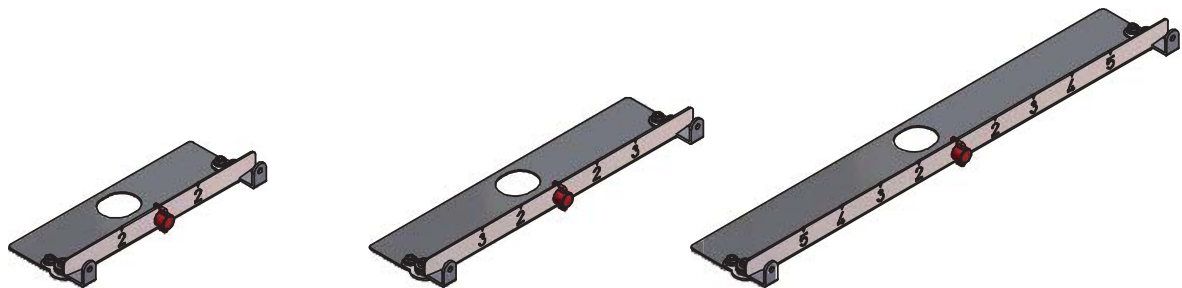




SKIOLD PHASENFÜTTERUNGSSCHIEBER "LF"



SKIOLD MACHT DEN UNTERSCHIED!

Warennr.	Warenbeschreibung	Achsabstand zwischen Verschluss
140137000200	Phasenfütterungsschieber, kompl. ohne Futterauslauf, 2 Phasen "LF"	min. 230mm
140137000300	Phasenfütterungsschieber, kompl. ohne Futterauslauf, 3 Phasen "LF"	min. 460mm
140137000500	Phasenfütterungsschieber, kompl. ohne Futterauslauf, 5 Phasen "LF"	min. 690mm

Der Phasenfütterungsschieber 140137000300 kann in gelben und blauen Futterausläufen, sowie in Volumendosierern verwendet werden.

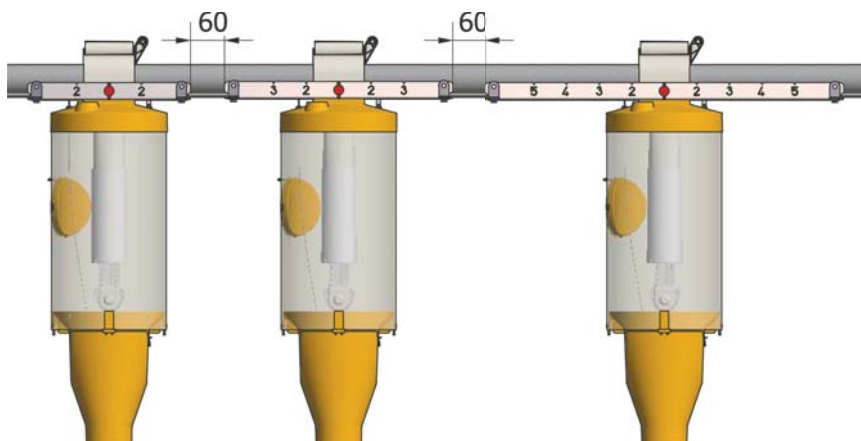
Die Wanderung zwischen den einzelnen Phasen ist 57 mm.

Die angegebenen Maße sind Minimumsmaße, die bei der Montage eingehalten werden müssen.

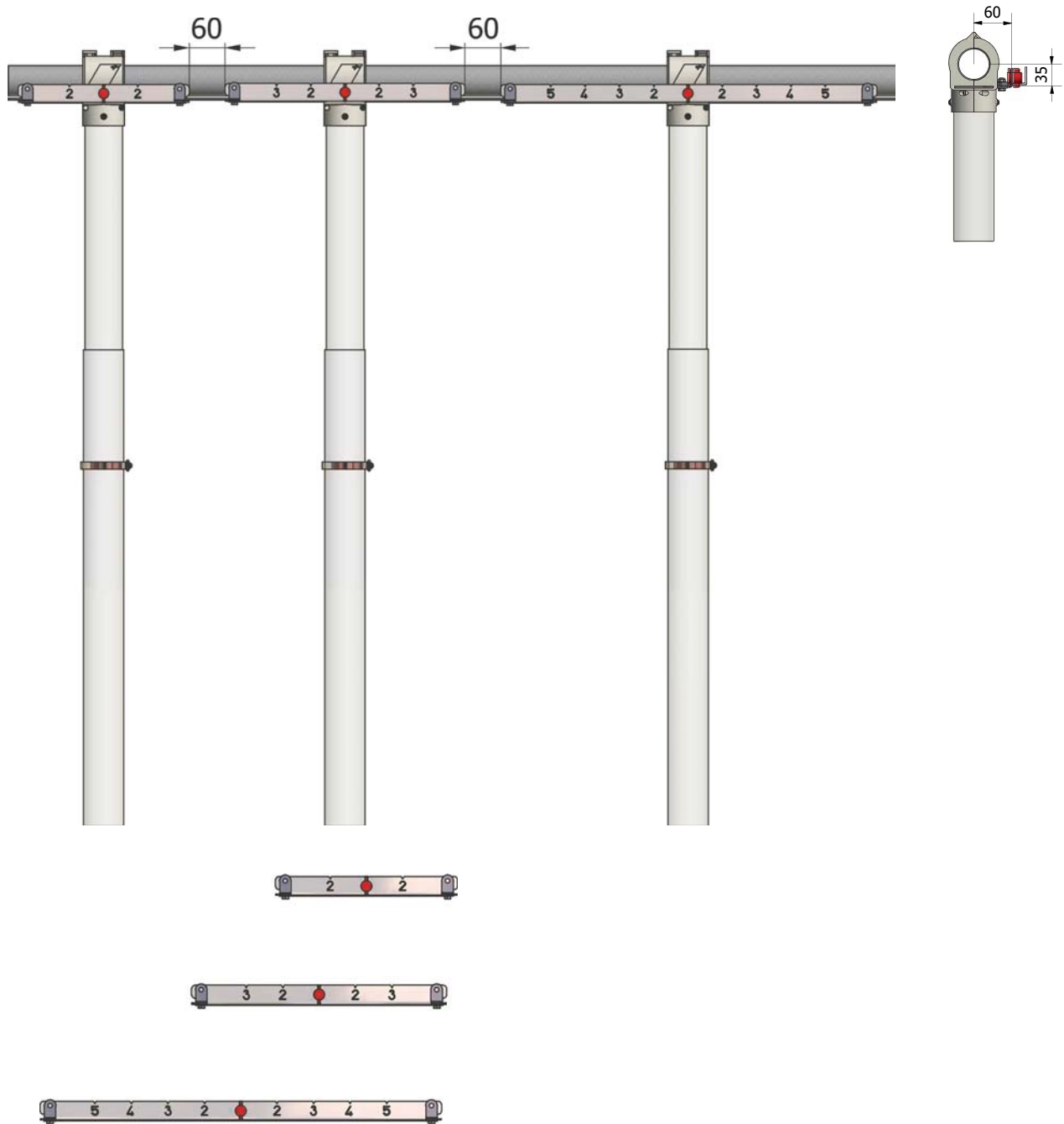
*** Bitte bemerken**

Der Mindestabstand soll 60 mm grösser je Phase sein, falls man mit individuellen Mischungen füttern soll.

zB. bei 2, 3 und 5 Phasen.



zB. bei 2, 3 und 5 Phasen.



Warennr.	Warenbeschreibung	Achsabstand zwischen Verschluss
140167050820	Futterauslauf für Phasenfütterung, Ø 50,8 mm, Teleskop, 2 Phasen	min. 230mm
140167050830	Futterauslauf für Phasenfütterung, Ø 50,8 mm, Teleskop, 3 Phasen	min. 460mm
140167050850	Futterauslauf für Phasenfütterung, Ø 50,8 mm, Teleskop, 5 Phasen	min. 690mm
140167060020	Futterauslauf für Phasenfütterung, Ø 60 mm, Teleskop, 2 Phasen	min. 230mm
140167060030	Futterauslauf für Phasenfütterung, Ø 60 mm, Teleskop, 3 Phasen	min. 460mm
140167060050	Futterauslauf für Phasenfütterung, Ø 60 mm, Teleskop, 5 Phasen	min. 690mm

Der Phasenfütterungsschieber 140137000300 kann in gelben und blauen Futterausläufen, sowie in Volumendosierern verwendet werden.

Die Wanderung zwischen den einzelnen Phasen ist 57 mm.

Die angegebenen Maße sind Minimumsmaße, die bei der Montage eingehalten werden müssen.

* Bitte bemerken

Der Mindestabstand soll 60 mm grösser je Phase sein, falls man mit individuellen Mischungen füttern soll.