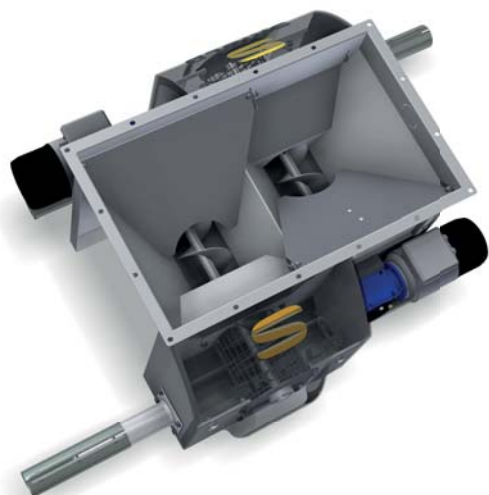




# DVOJITÁ NÁSYPKA TRANSPORK®



SKIOLD POZNÁTE ROZDÍL!

- Násypka je vyrobená z nerezové oceli.
- Je osazena odlučovačem kamenů.

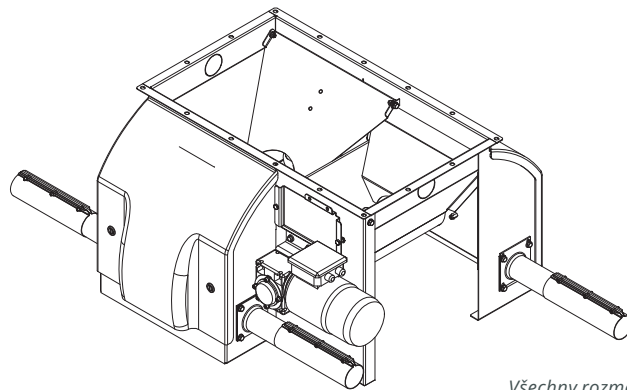
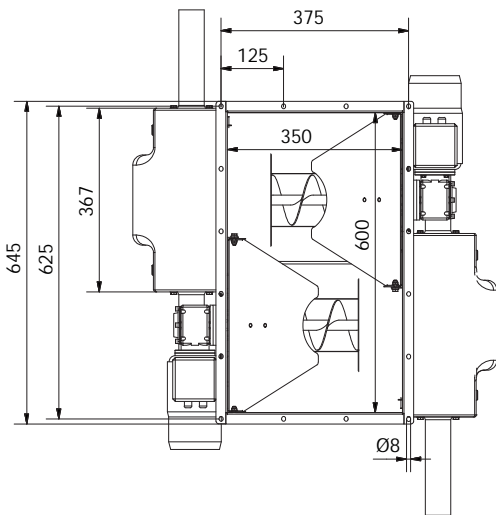
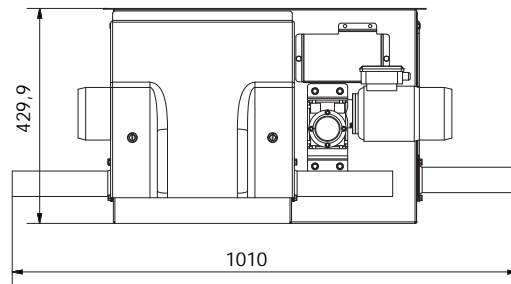
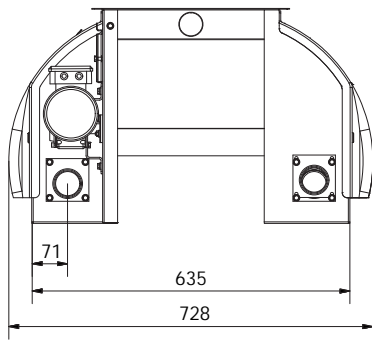
## TECHNICKÁ SPECIFIKACE:

Data/Kat. číslo	140132320900	140132320600	140132320800
Průměr potrubí	Ø50,8mm	Ø50,8mm	Ø50,8mm
Výkonnost* l/h	630	600	1000
Přívodní napětí	3x230V/3x400V		
Motor / Frekvence	0,09kW 50Hz		
Proud při 230V/400V	0,74/0,43A		
Otáčky za minutu	1320 rpm	řízeno lanem	řízeno lanem
Lineární rychlost na pohonné jednotce	22 m/min	22 m/min	22 m/min
Otáčky za minutu na násypce	26 rpm	29 rpm.	29 rpm
Převodový poměr na násypce	50:1	řízeno lanem	řízeno lanem
Průměr šneku / sklon	Ø100/70	Ø100/60	Ø100/100

\*Hustota - vodítko: šrot = 0,55 kg/l, pelety = 0,7 kg/l.

Pozor: Výkonnost u šrotů se může výrazně lišit podle povahy krmiva.





Všechny rozměry v mm



## TECHNICKÁ SPECIFIKACE:

Data/Kat. číslo	140132320700	140132321600
Průměr potrubí	Ø50,8mm	Ø60mm
Výkonnost* l/h	1100	1440
Přívodní napětí	3x230V/3x400V	3x230V/3x400V
Motor / Frekvence	0,09kW 50 Hz	0,09kW 50Hz
Proud při 230V/400V	0,74/0,43A	0,74/0,43A
Otáčky za minutu	1320 rpm	1320 rpm
Lineární rychlost na pohonné jednotce	22 m/min	22 m/min
Otáčky za minutu na násypce	33 rpm	52 rpm
Převodový poměr na násypce	40:1	25:1
Průměr šneku / sklon	Ø100/100	Ø100/80

\*Hustota - vodítka: šrot = 0,55 kg/l, pelety = 0,7 kg/l.

Pozor: Výkonnost u šrotů se může výrazně lišit podle povahy krmiva.