



TRÉMIE TRANSPORK SKIOLD



SKIOLD FAIT LA DIFFERENCE!

TRÉMIE TRANSPORK SKIOLD

La trémie est en acier inoxydable

La trémie est équipée d'un piège à pierre

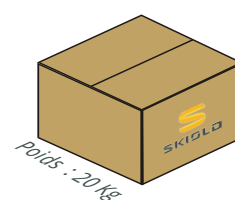
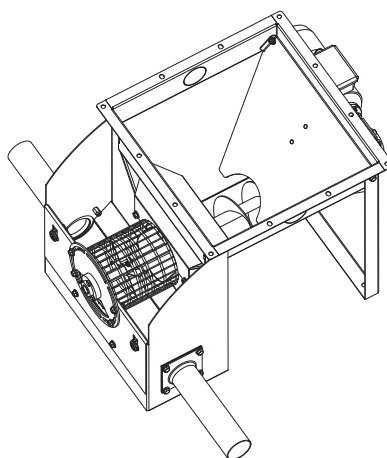
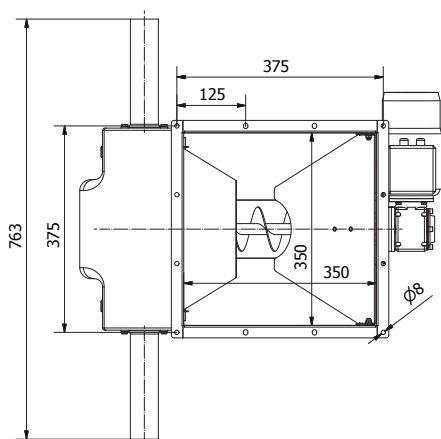
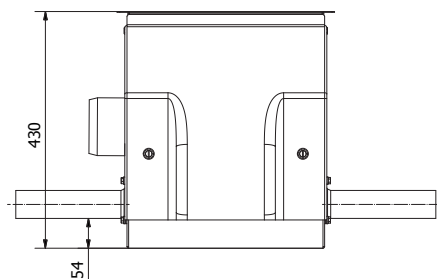
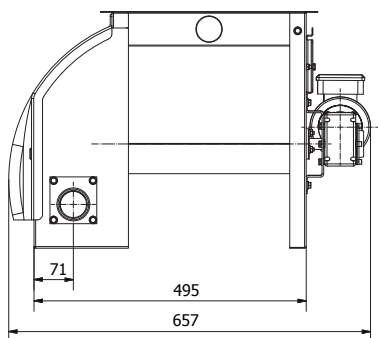
Montage en extérieur et intérieur

Vibreux empêchant le voutage

Couvercle translucide pour une inspection facile

Disponible en Ø50,8mm et Ø60mm

Différentes adaptations sont disponibles



Toutes les mesures en mm.

SPÉCIFICATIONS TECHNIQUES:

CODES	140132321200	140132321100	140132320300	140132320200
Diamètre du tube	Ø50,8mm	Ø50,8mm	Ø50,8mm	Ø50,8mm
Capacité* litre/heure	630	600	1000	1100
Tension d'alimentation électrique	3x230V/3x400V			3x230V/3x400V
Puissance et fréquence moteur	0,09kW 50Hz			0,09kW 50 Hz
Courant à 230V/400V	0,74/0,43A			0,74/0,43A
Vitesse de rotation moteur	1320 Tr/mn	Entrainé par le câble	Entrainé par le câble	1320 Tr/mn
Vitesse linéaire du groupe d'entraînement	22 metres/minute	22 metres/minute	22 metres/minute	22 metres/minute
Vitesse de rotation spire	26 Tr/mn	29 Tr/mn	29 Tr/mn	33 Tr/mn
Rapport de vitesse à la trémie	50:1	Entrainé par le câble	Entrainé par le câble	40:1
Diamètre de la spire /pas	Ø100/70	Ø100/60	Ø100/100	Ø100/100

CODES	140132322400	140132320400	140132321400
Diamètre du tube	Ø60,0mm	Ø60,0mm	Ø60,0mm
Capacité* litre/heure	900	1440	2700
Tension d'alimentation électrique	3x230V/3x400V		
Puissance et fréquence moteur	0,09kW 50Hz		
Courant à 230V/400V	0,74/0,43A		
Vitesse de rotation moteur	1320 Tr/mn	1320 Tr/mn	1320 Tr/mn
Vitesse linéaire du groupe d'entraînement	22 metres/minute	22 metres/minute	34 metres/minute
Vitesse de rotation spire	52 Tr/mn	52 Tr/mn	88 Tr/mn
Rapport de vitesse à la trémie	25:1	25:1	15:1
Diamètre de la spire /pas	Ø100/50	Ø100/80	Ø100/90

*Densité de référence: Farine = 0,55 kg/litre, Granulés = 0,7 kg/litre.

Remarque: le débit en farine peut varier considérablement en fonction de la nature du produit.