



# RENOI D'ANGLE TRANSPORK®

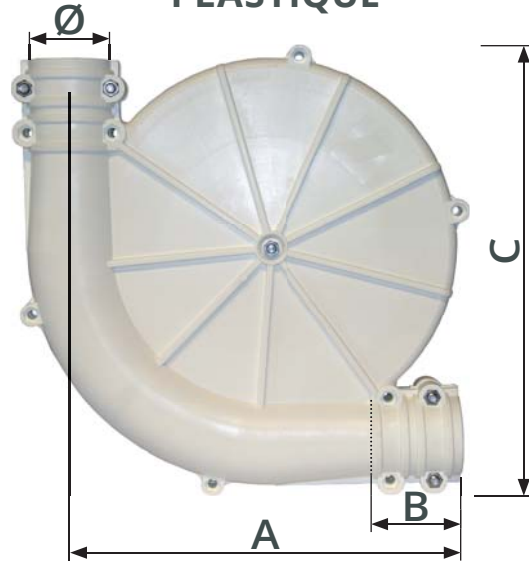


## ALUMINIUM



SKIOLD FAIT LA DIFFERENCE!

## PLASTIQUE



Modèle	Carter	Poulie	Arbre	Poids
Plastique Ø50,8	Plastique blanc moulé	Plastique blanc moulé	Inox 304L	1,9 Kg
Plastique Ø60	Plastique blanc moulé	Plastique blanc moulé	Inox 304L	3,0 Kg
Aluminium Ø50,8	Aluminium moulé	Tôle acier galvanisé	Inox 304L	4,4 Kg

Monté avec des paliers anti-poussière.

Reference	140133050800	140133060000	140123050800
Ref. France	-	071115	-
Description	Renvoi d'angle plastique Ø50,8	Renvoi d'angle plastique Ø60	Renvoi d'angle aluminium Ø50,8
Ø	50,8mm	60mm	Ø50,8mm
A	270,0mm	337,0mm	307,0mm
B	75,0mm	85,0mm	61,0mm
C	314,5mm	393mm	352,0mm

Les dimensions sont en mm.

