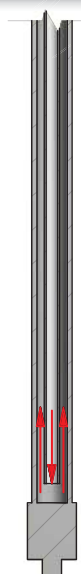
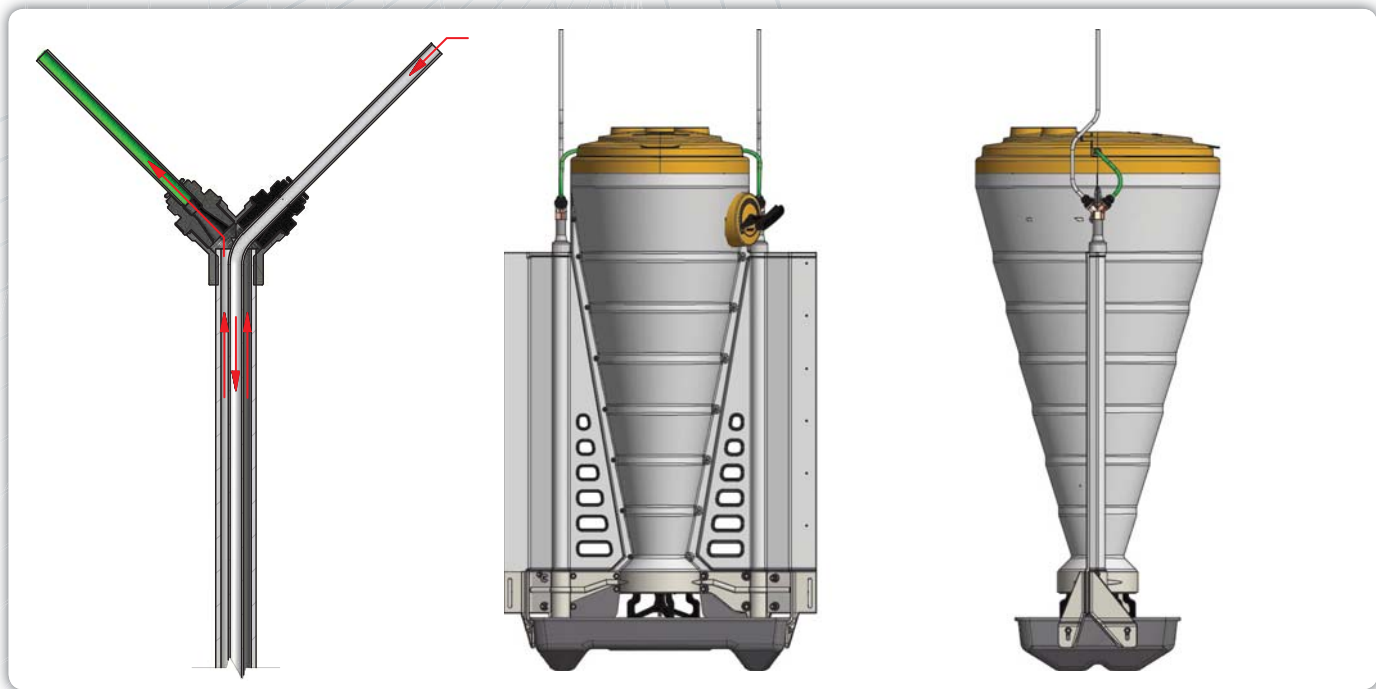




MAXIMAT PORKER / WEANER



MINIMUM SKYLLETID / MIN.

| Slange længde Liter/min | 60 meter | 80 meter | 100 meter | 120 meter | 140 meter | 160 meter |
|----------------------------|-------------|-------------|--------------|--------------|--------------|--------------|
| 5 | 7 | 10 | 12 | 15 | 17 | 20 |
| 6 | 6 | 8 | 10 | 12 | 14 | 17 |
| 7 | 5 | 7 | 9 | 11 | 12 | 14 |
| 8 | 5 | 6 | 8 | 9 | 11 | 12 |
| 9 | 4 | 6 | 7 | 8 | 10 | 11 |
| 10 | 4 | 5 | 6 | 7 | 9 | 10 |
| 11 | 3 | 5 | 6 | 7 | 8 | 9 |

| Varenummer | Varetekst | Bemærkninger |
|--------------|-----------------------------------|-----------------------------------|
| 140171000660 | Vandskyl Porker/Weaner | Indeholder fittings til et vandør |
| 140631501806 | Slange 8/6 sort | Fås i ruller á 50 meter |
| 140673541507 | T-stykke | |
| 140673541519 | Stophane | |
| 140171000620 | Wean to Finish, std. med vandskyl | Samlet |
| 140171000621 | Wean to Finish, std. med vandskyl | Usamlet |

Anlægsopbygningen er vist udelukkende som skitse og er ikke en del af SKIOLD's leverance. Skylltiden kan findes når man kender slangens længde fra indløb til udløb samt vandmængden i l/min ved afløbet. Minimum skylletid for total gennemskylning af systemet kan herefter aflæses i skemaet. OBS: 1 sæt pr. vandør.

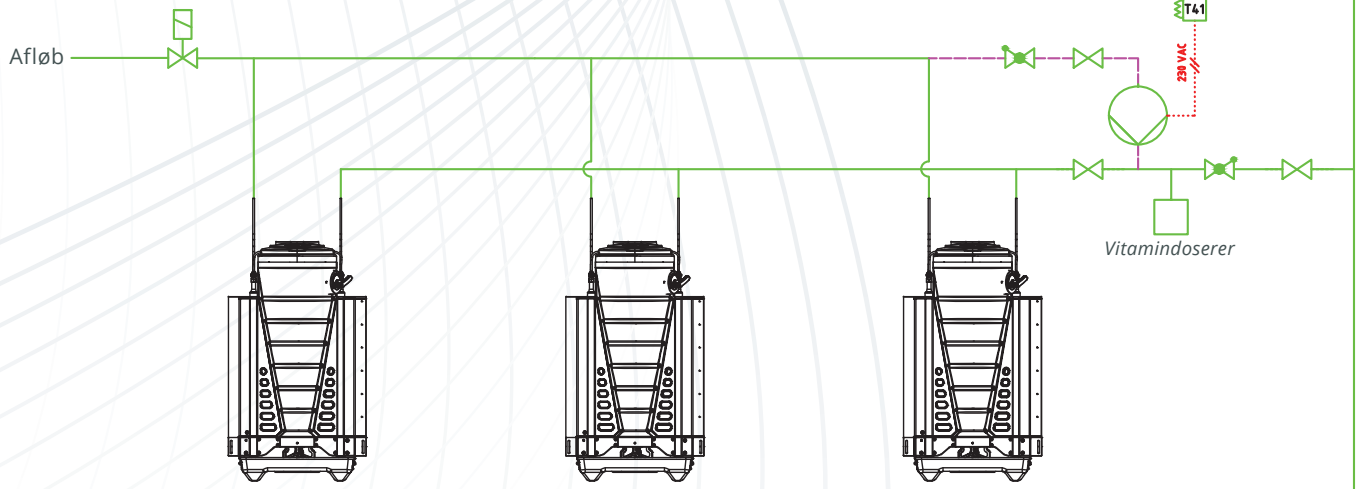




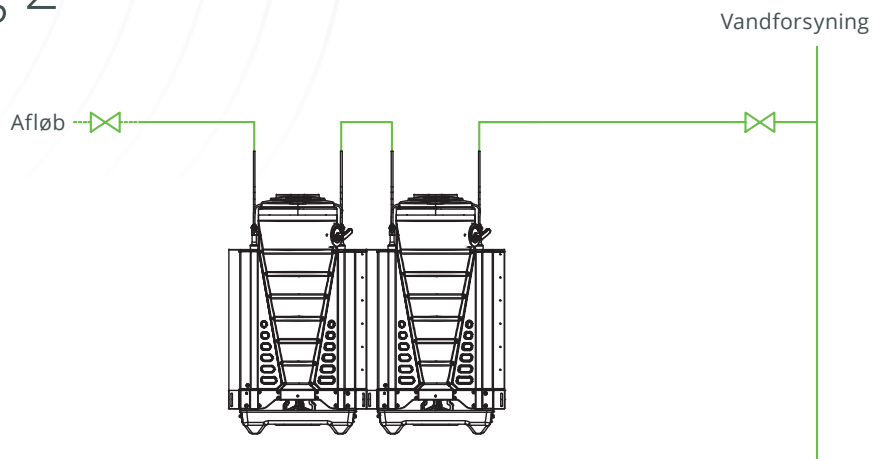
Meter

Vandforsyning

Vandskyl forslag 1



Vandskyl forslag 2



Vandskyl forslag 3

