



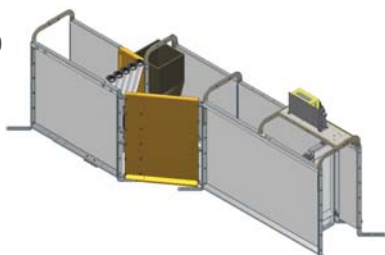
ESF TRÆNINGSTATIONER



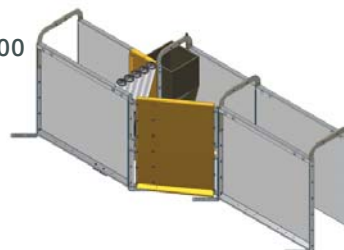
Træningsstation med automatik på indgangslåge

Træningsstation uden automatik og indgangslåge

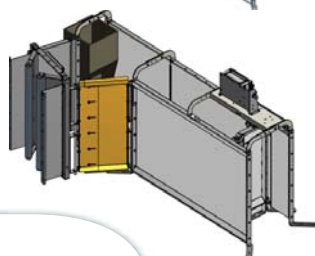
140571100100



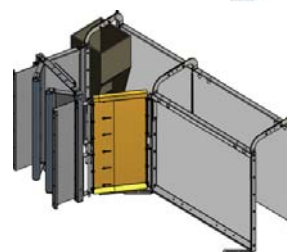
140571100200



140571100300



140571100400



SKIOLD GØR EN FORSKEL!

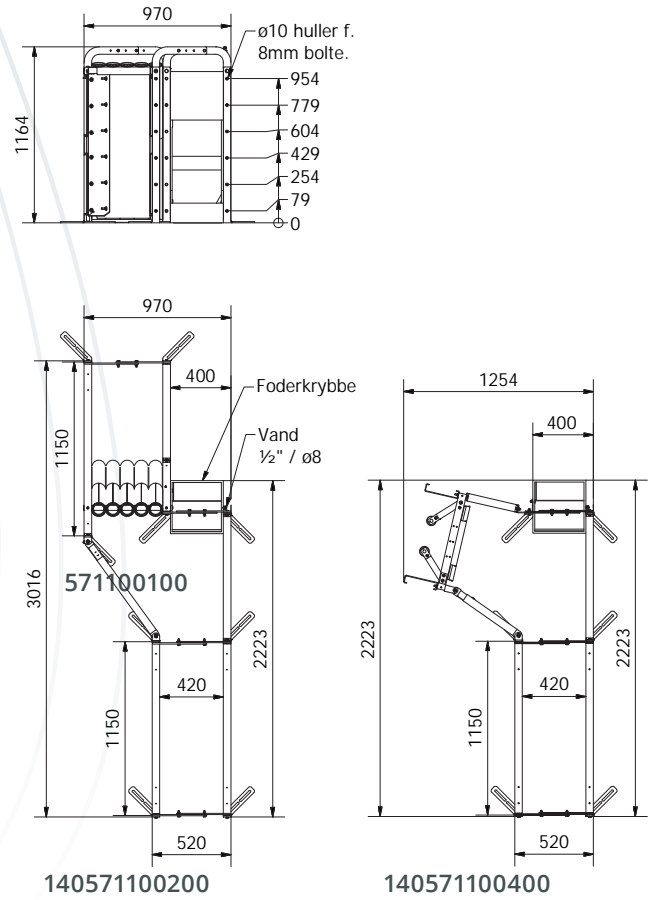
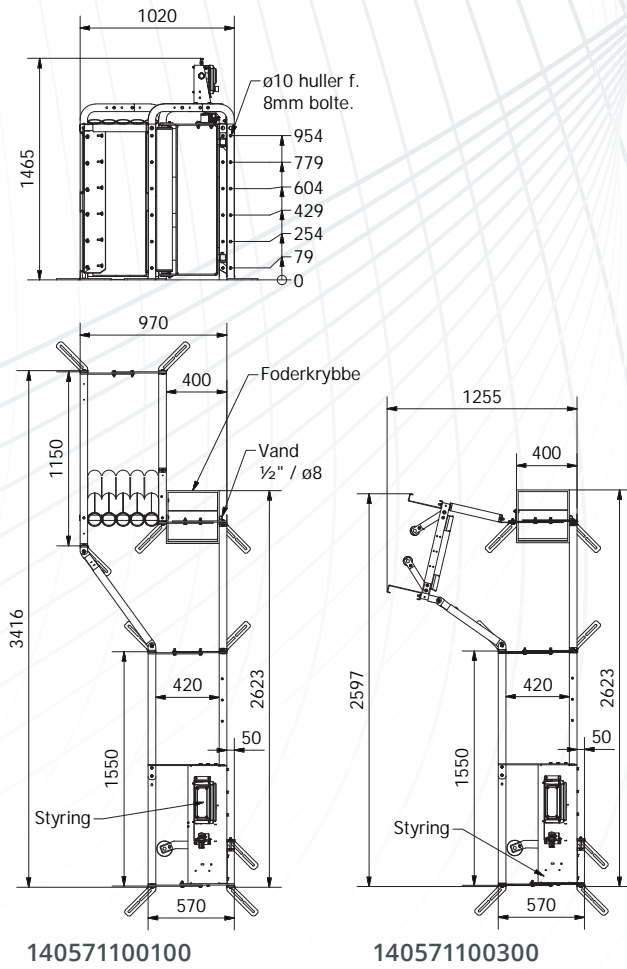
- Træningsstation hvor ungdyrene får **fred** til at æde, og lærer at gå igennem udgangen.
- **Indgangslåge med automatik.**
- 3 indstillinger:
- **0:** indgangslåge lukket.
- **MAN:** indgangslåge åben.
- **AUT:** indgangslåge lukker efter indstillet pausetid, når so registreres under føler i indgang. Lågen åbner igen efter indstillet tid.
- "Ædelyst" krybbe til tørfoder.
- Mulighed for vandventil i krybben.
- Udgang: salonlåge eller rørudgang. 5 rør som vipper op når soen går under.
- **Ekstern tilslutning:**
- 230 Vac (stik+3m ledning medfølger)
- Luft min. 4 bar.
- Evt. vand min. 3 bar.
- Foder til krybbe.

- Enkel træningsstation hvor ungdyrene lærer at æde i stationen, og lærer at gå igennem udgangen.
- **Ingen indgangslåge.**
- Ingen automatik.
- "Ædelyst" krybbe til tørfoder.
- Mulighed for vandventil i krybben.
- Udgang: salonlåge eller rørudgang. 5 rør som vipper op når soen går under.
- **Ekstern tilslutning:**
- Evt. vand min. 3 bar.
- Foder til krybbe.



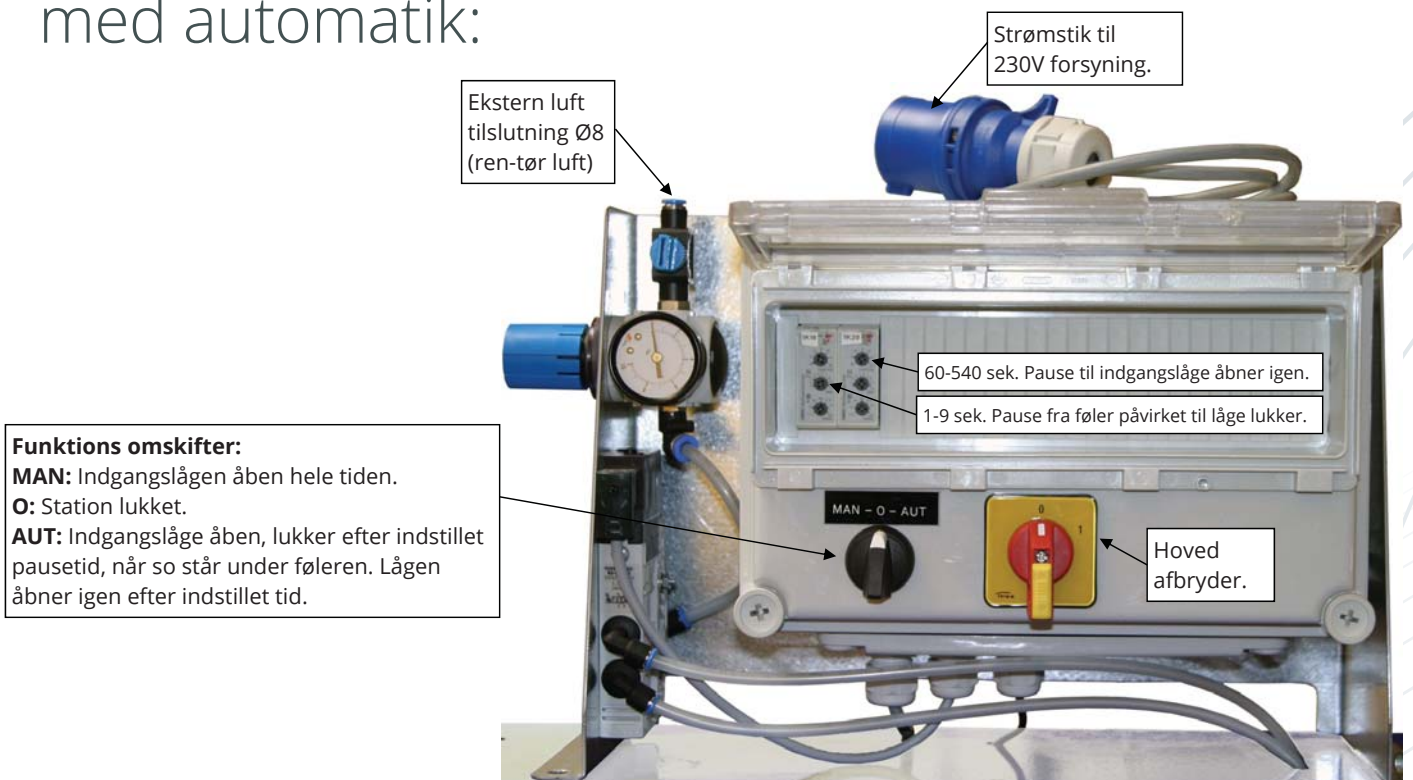
ESF træningsstation med automatik:

ESF træningsstation uden automatik:



Der skal altid være 300mm fra væg ind til indgang/udgang, således ungdyrene ikke lægger sig foran indgang/udgang.

ESF træningsstation med automatik:



Funktions omskifter:
MAN: Indgangslågen åben hele tiden.
O: Station lukket.
AUT: Indgangslåge åben, lukker efter indstillet pausetid, når so står under føleren. Lågen åbner igen efter indstillet tid.