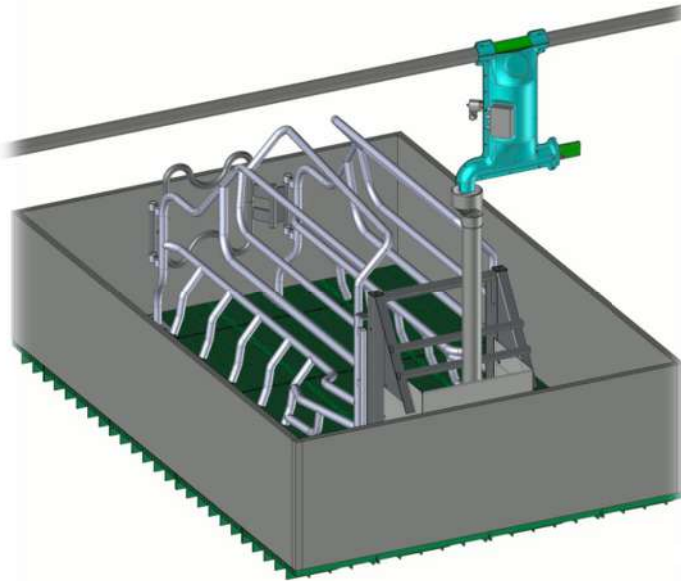




DISTRIBUTION D'ALIMENTS SECS



Aliment et eau sous contrôle total !!!



MODULOSEC + MODUL'EAU

Le concept Modulosec assure une automatisation complète de l'alimentation à sec en maternité tout en modulant automatiquement les courbes d'alimentation programmées.

Le Modulosec associe un doseur motorisé, une électrovanne d'eau, une sonde de niveau en fond d'auge et un automate.

Il concerne les truies en maternité alimentées à sec.

Le Modulosec analyse l'appétit des animaux et permet d'optimiser la consommation en eau et en aliment des truies en maternité tout en supprimant la corvée de gestion des refus et l'ajustement quotidien des doseurs.

- **Aliment** : Deux modes de fonctionnement sont possibles :
 - Modulation de la ration distribuée au prochain repas en fonction de l'appétit de la truie, traduit par la vitesse d'ingestion du repas en cours.
 - Gestion de type libérale mais dans un cadre paramétrable avec réapport immédiat d'aliment au fur et à mesure que la truie consomme.
- **Eau** : Les distributions d'eau sont réalisées par petites quantités pendant et entre les repas. L'automate contrôle et gère les consommations via la sonde.

Une carte électronique spécifique assure le pilotage des doseurs et des électrovannes, et garantit une lecture quasi instantanée de plusieurs centaines de sondes.

Le logiciel de gestion très convivial permet de paramétrer les courbes et les modes d'alimentations souhaités et de les adapter à chaque truie en fonction de son comportement alimentaire.

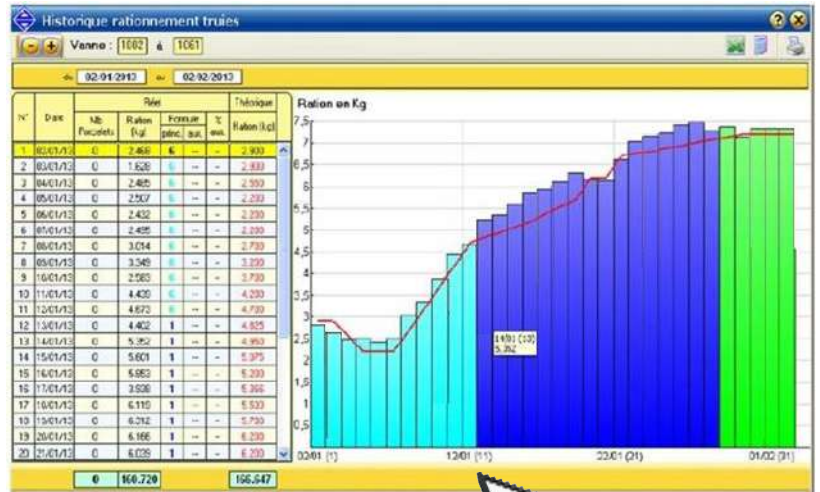


CONTROLE

Optimisation indépendante des courbes d'alimentation en eau et en aliment donc des poids des portées, des lactations et des performances de reproduction sur les portées à venir.

ELIMINE

- Les gaspillages d'aliment et d'eau.
- La corvée des refus à l'auge.
- Le réglage quotidien des doseurs
- Les erreurs éventuelles.



MEMORISE ET INFORME

Le suivi de la consommation de chaque truie ou groupe de truies en fonction de la courbe théorique et de la consommation réelle permet de vérifier la pertinence de l'option d'alimentation

ALERTE

Des alarmes programmables informent l'éleveur de tout changement dans l'alimentation des animaux.

Composition :

- Doseur :**
 - Coque thermoformée assemblée avec sortie Ø 60 à 90° - Capacité : 12 litres.
 - Trappe de fermeture manuelle ou actionnée par vérin.
 - Option double entrée pour chaîne d'alimentation.
- Boîtier de connexion :**
 - Boîtier électronique.
 - Voyant de visualisation de l'état de la sonde d'auge.
- Motorisation :**
 - Moteur 24 volts.
 - Débit >1000 g/min.
 - Moteur et spire démontables.
- Sonde d'auge :**
 - Raccordement et protection pour sonde avec boucle pour auge basculante.
- Electrovanne d'eau**



- Pilotage des doseurs :**
 - Par une carte électronique spécifique.
 - (1 carte / 8 auges + alim. 24 v)
- Automate Winfarm**

DISTRIBUTEUR



Sources d'améliorer en permanence la qualité de ses produits, ACEMO se réserve le droit d'apporter toute modification sans préavis. Document non contractuel - FR0715031603