



NOUVELLE STATION DE TESTAGE

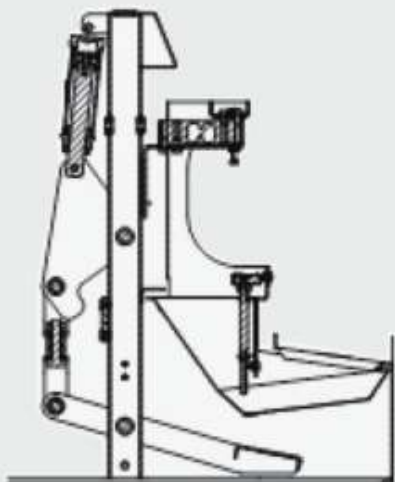


Le meilleur outil de précision
pour tester la consommation d'aliments
et la croissance des animaux

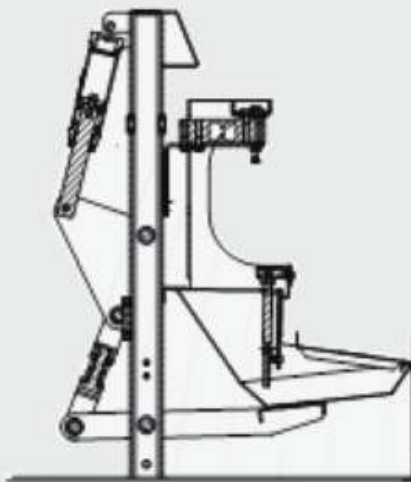


UNE PRECISION DE PESAGE INEGALEE

SYSTEME UNIQUE



Position de pesée



Position repas

PRECISION DE +/- 1 GRAM

Centralisation des données sur un seul ordinateur de plus de 2400 animaux.

Un système unique de pesage avec une précision de +/- 1 gramme par visite.

Pour comparaison : Sur le marché, la précision atteint difficilement les 5 grammes par visite.

Verrouillage de l'auge : L'isolation de la jauge de pesage de l'auge durant les repas permet au système d'avoir une incomparable efficacité et une meilleure stabilité.

APPRENTISSAGE FACILITE :

Système d'ouverture de porte d'auge automatique permettant aux animaux un rapide apprentissage.



ELEMENTS

COULOIR D'ACCES MODULAIRE

Système avec pesée ou non

Largeur du couloir modulable permettant de supprimer les doubles entrées d'animaux.

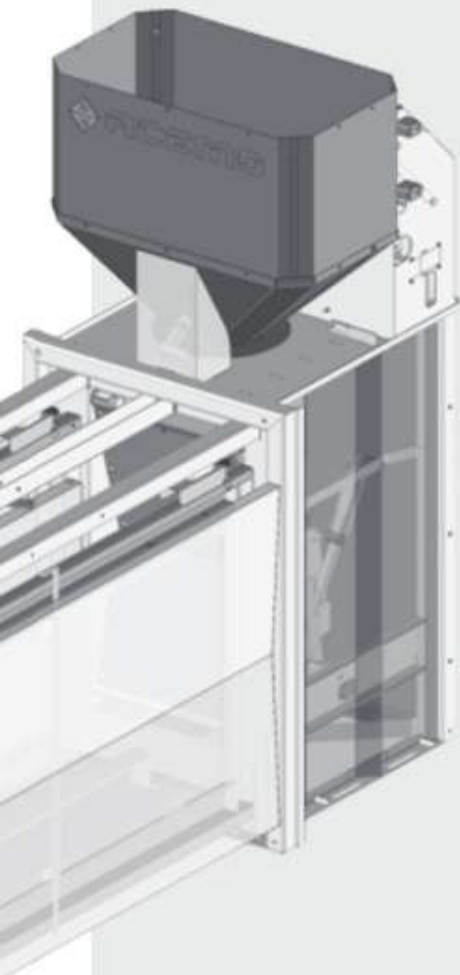
Option de pesage animal équipée de 4 jauges de contraintes fixées sur le haut du caisson permettant ainsi de protéger et de faciliter la maintenance du système.



A CHAQUE BESOIN SON GENSTAR

Tester la consommation d'aliments
Système de pesage aliments

Tester l'indice de consommation
Système de pesage aliments et système
de pesage animal



Module d'alimentation
+ panneaux d'entrée réglables

V.1



Module d'alimentation
+ caisson de pesage avec panneaux
réglables

V.3



Module d'alimentation
+ panneaux d'entrée réglables
+ porte d'entrée

V.2



Module d'alimentation
+ panneaux d'entrée réglables
+ porte d'entrée

V.4



PORTE D'ENTRÉE AUTOMATIQUE



Système de porte avec ouverture et fermeture automatique permettant l'isolation complète de l'animal s'alimentant.

Evite le stress et évite la compétition à l'auge des animaux.



S
SKIOLD
ACEMO

EFFICACE ET INTELLIGENT

EFFICACE

Centralisation des données sur un seul ordinateur de plus de 2400 animaux.

- | Information complète par porc, par station et par élevage.
- | Transfert automatique des données
- | Contrôle possible via Internet ou via Serveur interne.

AUTOMATIQUE :

Système automatique de vérification des données enregistrées permettant d'assurer une excellente fiabilité d'informations



FACILE D'UTILISATION



ALERTE :

Envoi en temps réel d'alertes suivant :

- | la croissance des animaux
- | la perte de boucle
- | la consommation d'aliments
- | le fonctionnement de l'outil



CONNECTÉ :

Transfert automatique des données sur plateforme excel, serveur interne, etc.

Possibilité d'adaptation suivant le système de traitement de données utilisé.



Logiciel de génétique

DISTRIBUTEUR

SKIGLD
ACEMO