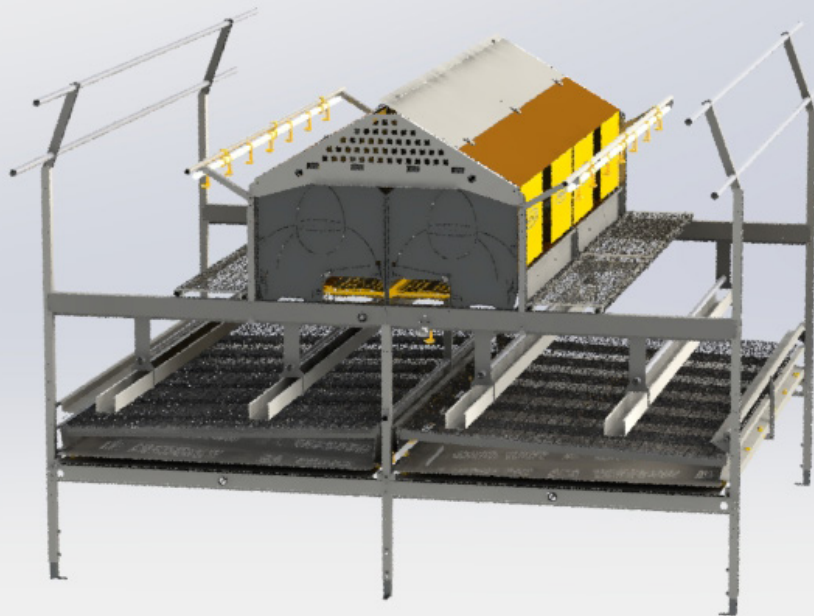
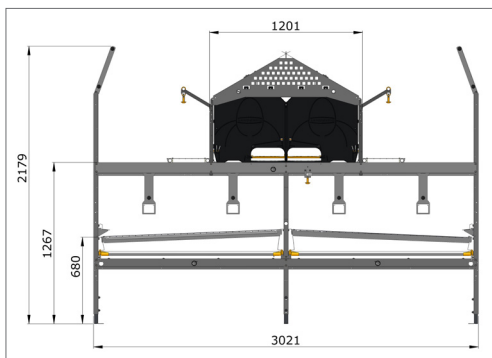


VOLIERENSYSTEM COMBO ONE TIER



COMBO THE MODULAR AVIARY SYSTEM



FAKTEN

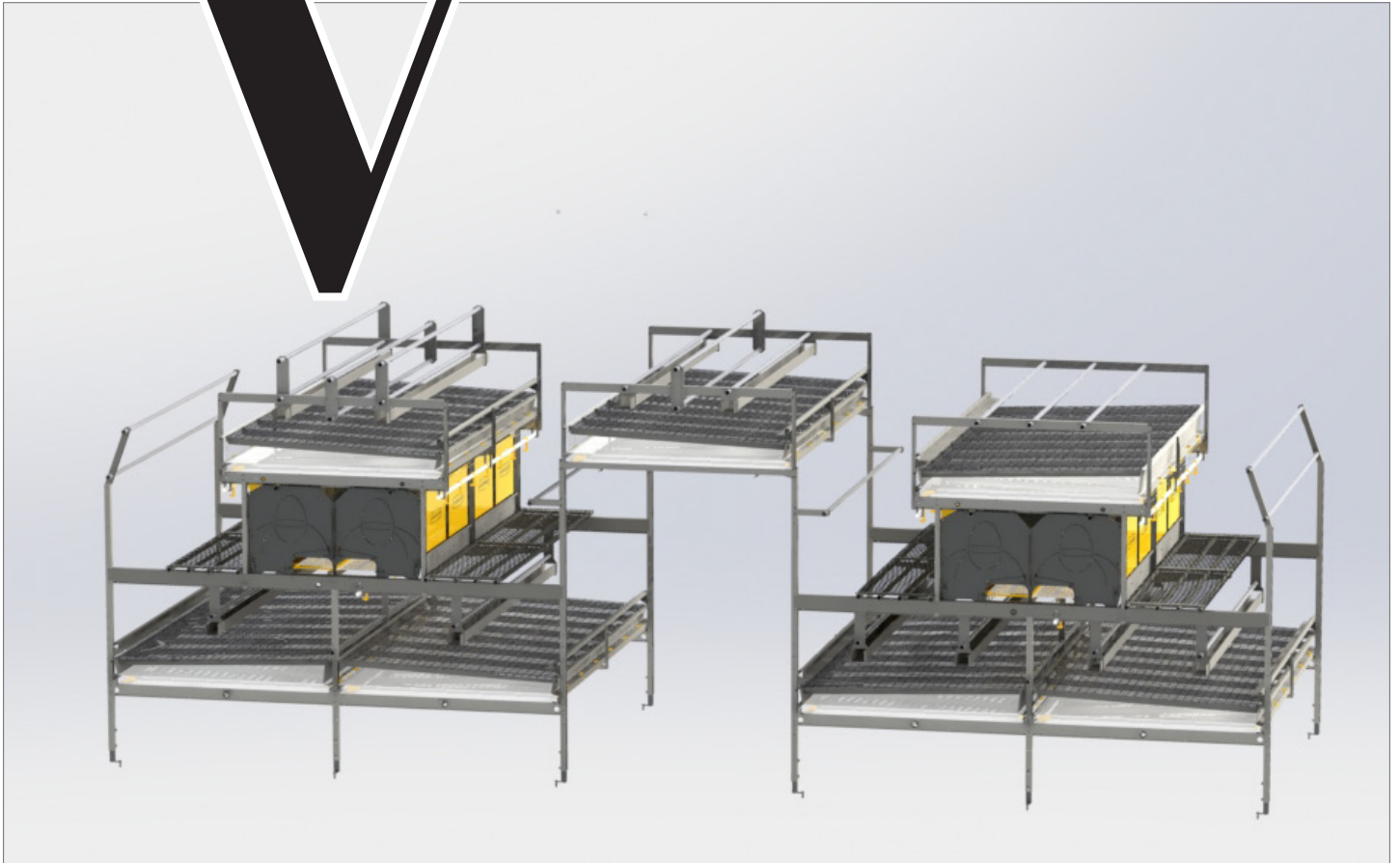
- System Areal:**
2,94 m² je laufenden Meter
- Nest Areal:**
1,143 m² je laufenden Meter
- Futtertrog:**
Bis zu 4 Meter je laufenden Meter
- Sitzstangen:**
Bis zu 15 Reihen Sitzstangen je Systemreihe

Das Volierensystem Combo One Tier eignet sich besonders für Ställe mit niedrigen Decken.

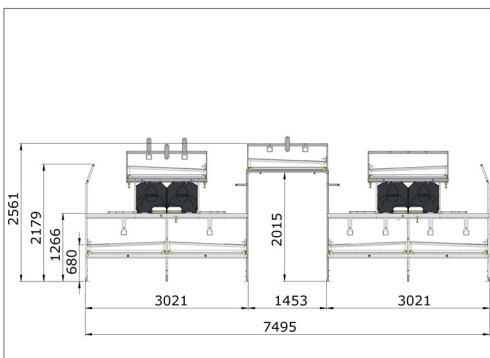
Für die klassische Bodenproduktion ist das Volierensystem eine echte Alternative. Im System sind die Nester, Sitzstangen sowie Futter und Wasseranlagen schon integriert. Das System bietet zusätzlich eine automatische Kotentfernung. Ein weiterer Vorteil ist, dass für die Reinigung keine Demontage nötig ist und die Bodenfläche optimal ausgenutzt wird.



VOLIERENSYSTEM COMBO PLUS



COMBO THE MODULAR AVIARY SYSTEM



FAKTEN

- System Areal:**
10,25 m² je laufenden Meter
- Nest Areal:**
2,286 m² je laufenden Meter
- Futtertrog:**
Bis zu 10 Meter je laufenden Meter
- Sitzstangen:**
Bis zu 48 Reihen Sitzstangen je Systemreihe

Das Volierensystem Combo Plus eignet sich besonders gut für Ställe in denen viel Platz benötigt wird.

Das Combo Plus System schafft mehr Stallfläche, ohne die Vorteile der Combo-Voliere zu beeinträchtigen. Das offene System ermöglicht eine große Bewegungsfreiheit sowie hindernisfreie Sicht und eine einfache Zugänglichkeit.

