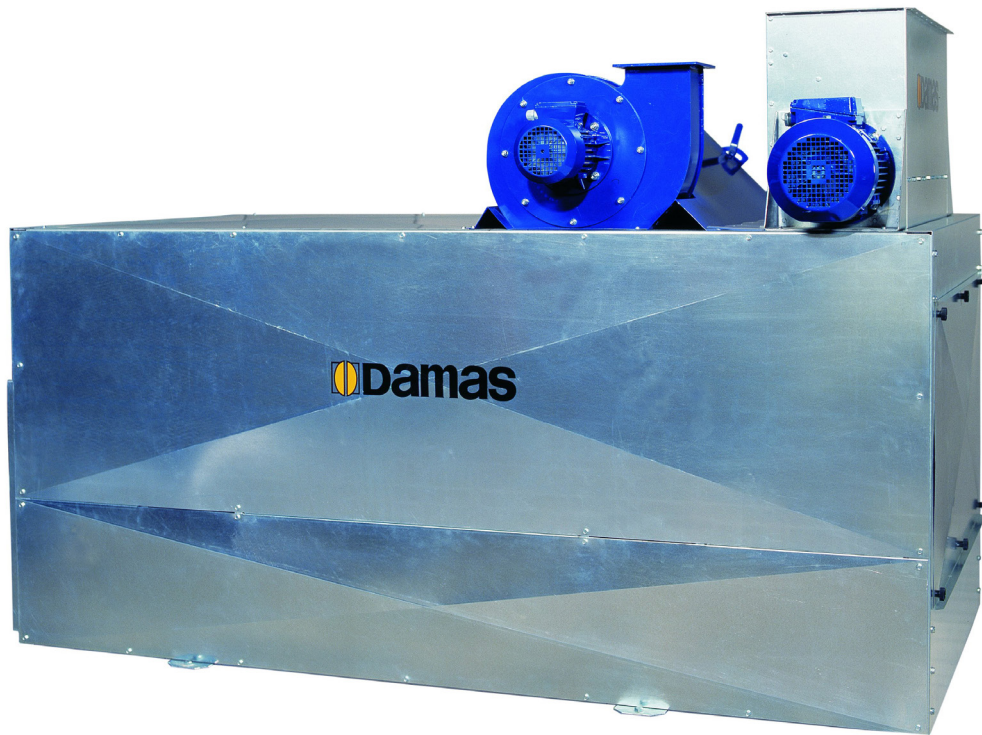




SKIOLD DAMAS UNISEED DUO SEED



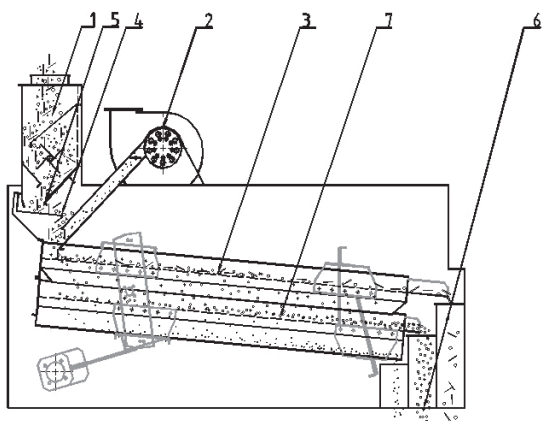
SKIOLD MACHT DEN UNTERSCHIED!



SKIOLD DAMAS UNISEED DUOSEED

Funktion

Die Rohware wird dem Vorbehälter (1) zugeführt. Zwecks gleichmässiger Verteilung am Vor-Steigsichter (Sonderausrüstung) (2) / an der oberen Sieblage (3) vor über muss der Vorbehälter immer mit Material versehen sein. Die Speisevorrichtung (4) dosiert die Menge an Rohware vom Vorbehälter zum Vor-Steigsichter / oberen Siebkasten durch eine einstellbare Klappe (5). Über der oberen Sieblage (3) werden die grösseren Unreinheiten abgeschieden, die danach durch einen der drei Ausläufe (6) die Maschine verlassen.

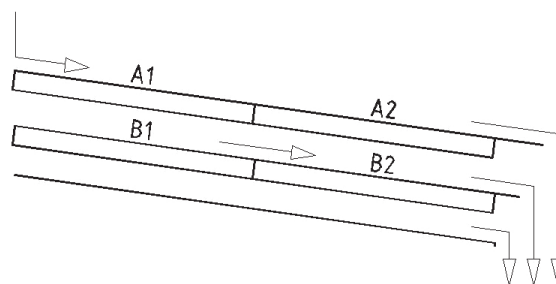


Über der unteren Sieblage (7) werden bei Vorreinigung kleine Unreinheiten aussortiert und bei Feinreinigung kleine Körner.

Die Siebsysteme

Die Siebkästen sind mit je 2 Kunststoffedern und 2 Torsionselementen im Rahmen aufgehängt. Die Siebkästen werden auch durch die letztgenannten angetrieben.

Jeder Siebkasten enthält 2 Kugelsiebe mit Gummikugeln und 2 Siebe. Sämtliche Siebteile sind gegen einander austauschbar. Bei verschiedenen Reinigungs- und Sortieraufgaben sind die beiden Siebe jeder Sieblage nach Bedarf auszuwechseln. Reinigung der einzelnen Siebe erfolgt mit Gummikugeln. Die Kugeln sind in einem speziellen in Feldern eingeteilten Kugelsieb angebracht, je mit 5 Gummikugeln, insgesamt 120 Kugeln.



TECHNISCHE SPEZIFIKATIONEN

	UniSeed	DuoSeed
Siebbreite (mm):	1000	1000
Sieblänge (mm):	998	998
Anzahl der Siebe (St.):	4	8
Siebfläche (m ²):	4	8
Motor, Siebe (kW):	0.75	1.5
Motor, Speisewalze (kW):	-	0.25
Motor, Entgranner (Sonderausrüstung) (kW):	2.2	2.2
Motor, Vor-Steigsichter (Sonderausrüstung) (kW):	1.1	1.1
Breite (mm):	1290	1290
Breite einschl. Motoren (mm):	1500	1500
Länge (mm):	2465	2480
Höhe (mm):	1675	2850
Gewicht (kg):	930	1860

RICHTLEISTUNGEN

	UniSeed	DuoSeed
Vorreinigung, Weizen (t/h):	30	60
Braugerstensortierung (t/h):	8	16
Feinreinigung, Weizen (t/h):	4	8