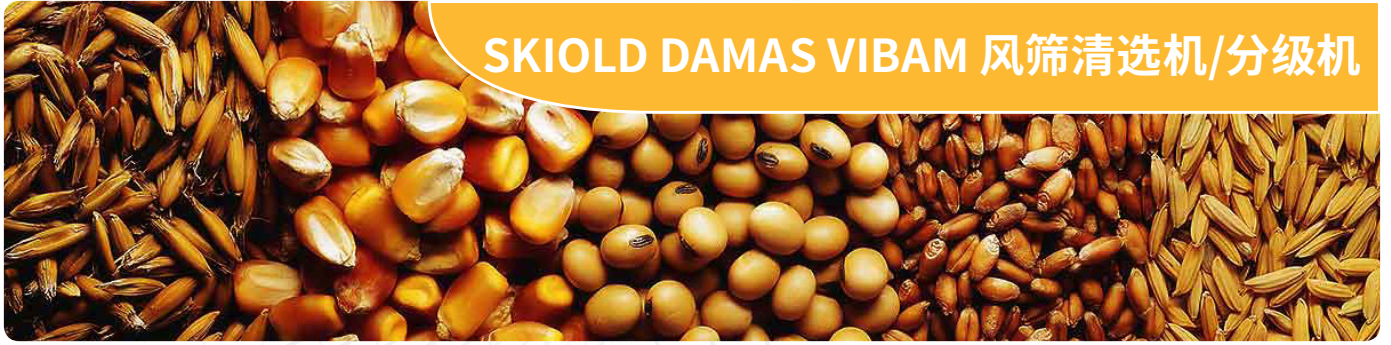




SKIOLD DAMAS VIBAM 风筛清选机/分级机



斯高德与众不同！



SKIOLD DAMAS VIBAM 风筛清选机/分级机

设备介绍

种子(1)通过调节板(2)在喂料辊(3)上输送,可以设定喂料量。种子通过前吸风道(4),轻杂和灰尘被吸除(6)。风量可以通过调节片(5)调节。

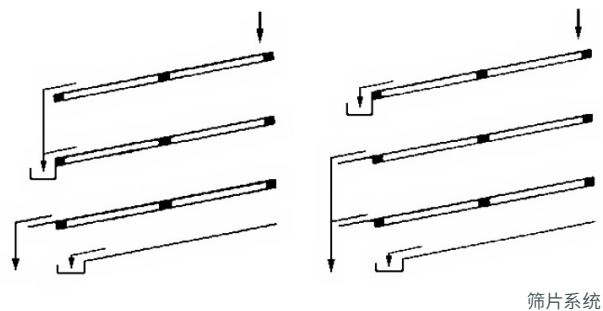
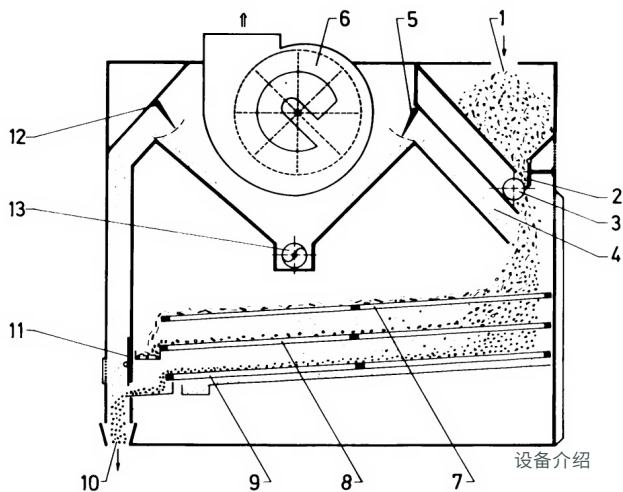
筛片功能如下所述:在种子(10)流经设备的整个筛片宽度之前,有向上的气流吹过种子。风量调节片(11)和(12)可调节气流

量。以这种方式除去轻杂和发芽的种子。来自沉降室的重颗粒通过蜗杆(13)排出,而轻杂(6)则由气流吸入萨克龙。

筛片系统

如果移动一个出料滑槽,则可以将筛片系统A(左)更换为筛片系统B(右)。筛片系统A主要用于预清选。上部和中间筛层用于除去大杂,下部筛层是除去小杂。筛片系统B用于清选种子和谷物以及不同的种子分级。上部筛层用于除去大杂。如果中间筛层的筛孔稍微大于下筛层的筛

孔,则中间筛层将用作下筛网层的缓冲层,从而提高种子分级的产能。下筛层的“筛下物”是小种子以及其他小颗粒。



设备规格	1013	1026
筛片宽度(毫米):	1050	1050
筛片数量(个):	6	12
筛片面积(平方米):	5	10
电机功率(千瓦):	3.0	4.0
设备宽度(毫米):	1660	1660
设备长度(毫米):	2260	2260
设备高度(毫米):	1770	2375
设备重量(公斤):	1000	1200

种子加工量(小麦)	1013	1026
预清,筛片系统A(吨/小时):	20	40
清选,筛片系统B(吨/小时):	5	10
分级,筛片系统B(吨/小时):	6	11