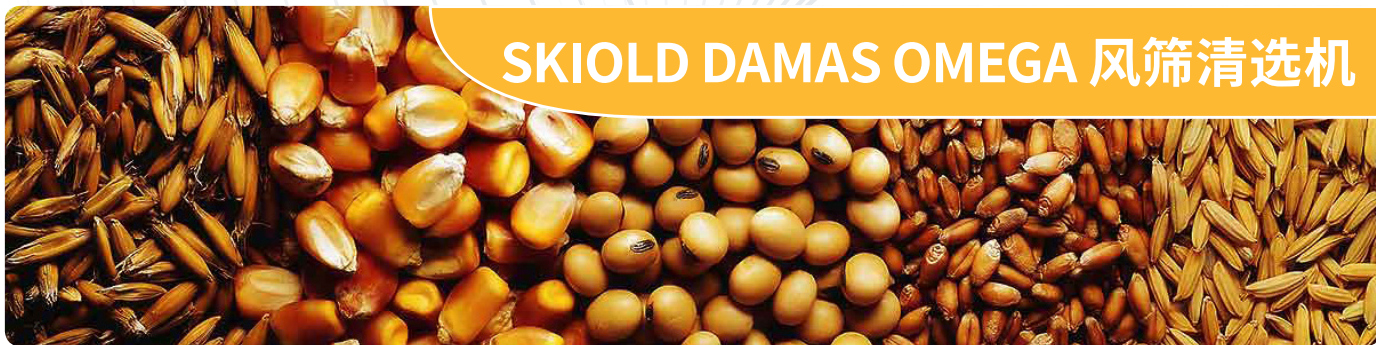


SKIOLD DAMAS OMEGA 风筛清选机



斯高德与众不同!

设备介绍

该示意图展示了Omega风筛清选机的喂料系统、循环前吸风系统、筛片单元和循环后吸风系统。并且设备还有其他不同的可选配置。

喂料/前吸风

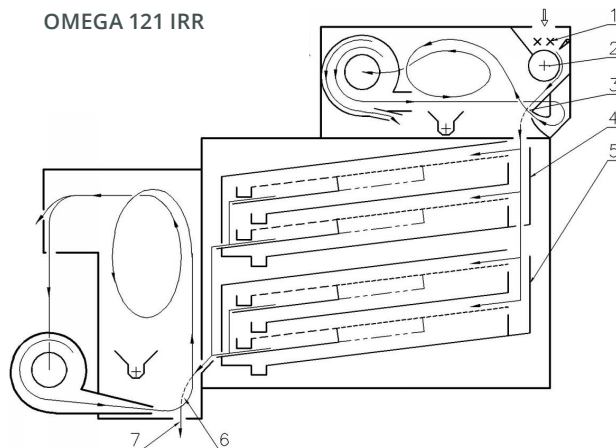
从“型号列表”中可以看出，有三种喂料/前吸风配置可供选择：

- “O”型滚筒喂料模块未配置前吸风系统。
- 模块“E”配置滚筒喂料和前吸风系统。
- 模块“R”在喂料辊上有两个送料蜗

杆，采用变频控制以及高效的循环吸风系统。

关于喂料/前吸风系统的选择，请参考“喂料/前吸风和排料/后吸风的配置”。

OMEGA 121 IRR



SKIOLD DAMAS OMEGA 风筛清选机

筛片单元

从“筛片排列组合和产能”中可以看出，可以供应具有不同优势的6种不同的筛片组合 (I-VI)。

有关筛片组合的选择，请参阅“Omega标准筛片排列组合和产能”。

排料/后吸风

从“型号列表”中可以看出，有三种喂料/后吸风配置可供选择：

- 排料模块“O”只是一个卸料斗，没有后吸风。
- 排料模块“E”采用开放式后吸风系统，带有沉降室和搅龙，用于排除轻杂。
- 排料模块“R”具有变频控制和高效的循环吸风系统。

关于喂料/前吸风系统的选择，请参考喂料/前吸风和排料/后吸风的选择”。

设备规格

筛片规格	9x1xx	12x1xx	18x1xx	24x1xx	30x1xx
筛片宽度 (毫米):	1250	1250	1250	1250	1250
筛片数量 (个):	9	12	18	24	30
筛片面积 (平方米):	9	12	18	24	30
电机					
喂料辊(R, E, O) (千瓦):	0.75	0.75	0.75	2×0.75	2×0.75
种子前吸风R风机 (标准) ** (千瓦):	3.0	3.0	3.0	-	-
豆类/谷物前吸风R风机 (特制) **	5.5	5.5	5.5	-	-
前吸风R吸气蜗杆 (千瓦):	0.37	0.37	0.37	-	-
筛片单元, 型号1 (千瓦):	7.5	5.5	7.5	7.5	15.0
筛片单元, 型号2, 3或4 (千瓦):	-	4.0	7.5	7.5	11.0
后吸风E吸气蜗杆 (千瓦):	0.37	0.37	0.37	2×0.37	2×0.37
种子后吸风R风机 (标准) ** (千瓦):	3.0	3.0	3.0	2×3.0	2×3.0
豆类/谷物后吸风R风机 (特制) ** (千瓦):	5.5	5.5	5.5	2×5.5	2×5.5
后吸风R吸气蜗杆 (千瓦):	0.37	0.37	0.37	2×0.37	2×0.37
风量					
前吸风E*** (立方米/小时):	4000	4000	4000	2×4000	2×4000
前吸风R** (立方米/小时):	800	800	800	-	-
喂料模块O (立方米/小时):	300	300	300	300	300
(从筛箱排风) * (立方米/小时):	(300)	(300)	(300)	(300)	(300)
后吸风E*** (立方米/小时):	4000	4000	4000	2×4000	2×4000
后吸风R** (立方米/小时):	800	800	800	2×800	2×800
重量					
含模块E + O (公斤):	3300	3500	3900	4300	4500
含模块E + E (公斤):	3600	3800	4200	4600	4800
含模块R + O (公斤):	3200	3400	3800	4200	-
含模块R + R (公斤):	4200	4400	4800	5200	-
含模块E + R (公斤):	-	-	-	-	5200

*非标准 **含变频器 ***清选豆类时, 风量= 5000 立方米/小时