

SKIOLD DAMAS HOTYP 窝眼清选机



斯高德与众不同！


SKIOLD

斯高德（青岛）机械有限公司 · 青岛即墨市通济街道嵩山三路以东、孔雀河三路以南鲁志荣发院内 · 电话 0532-86 65 93 02 · 传真: 0532-86 65 93 01 · www.skiold.com

SKIOLD A/S · DK-9300 Sæby · Tel: +45 99 89 88 87 · www.skiold.com · skiold@skiold.com

SKIOLD DAMAS HOTYP 窝眼清选机

设备介绍

种子 (1) 沿着窝眼筒 (2) 的底部运动, 通过窝眼筒的旋转, 短籽粒镶嵌在窝眼中并被提升到出料槽 (4) 中通过蜗杆 (5) 被传送到出料槽出口 (M)。长籽粒在到达出料槽 (4) 之前从窝眼 (6) 中掉出并继续向出料口 (K) 移动。可在设备操作过程中调节出料槽 (4) 的倾斜度, 角度由刻度尺示出。

当窝眼筒用作短籽粒清选 (R) 时, 设备配置有搅拌器 (3), 以确保每粒种子与窝眼接触。当窝眼筒用作长籽粒清选 (L) 时, 设备配置特制分料装置 (8), 使窝眼筒清选功能最大化。

喂料管 (7) 和防护门是标准配置, 窝眼筒的底部框架可以带有5种不同高度的支架。

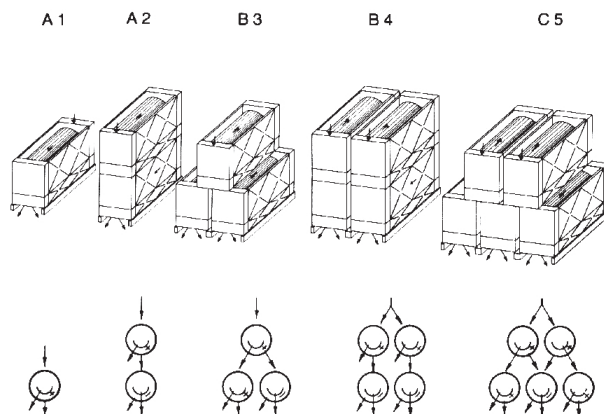
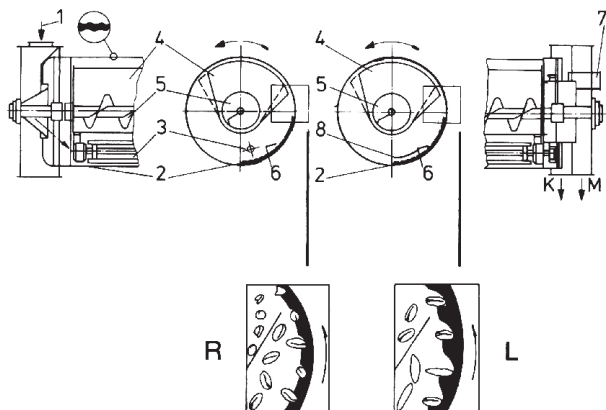
组合式结构

种子 (1) 沿着窝眼筒 (2) 的底部运动, 通过窝眼筒的旋转, 短籽粒镶嵌在窝眼中并被提升到出料槽 (4) 中通过蜗杆 (5) 被传送到出料槽出口 (M)。长籽粒在到达出料槽 (4) 之前从窝眼 (6) 中掉出并继续向出料口 (K) 移动。可在设备操作过程中调节出料槽 (4) 的倾斜度, 角度由刻度尺示出。

当窝眼筒用作短籽粒清选 (R) 时, 设备配置有搅拌器 (3), 以确保每粒种子与窝眼接触。当窝眼筒用作长籽粒清选 (L) 时, 设备配置特制分料装置 (8), 使窝眼筒清选功能最大化。

使用DAMAS窝眼筒组合式结构, 可以根据加工要求进行灵活的窝眼筒组合, 参考标准组合A1-C5。

可以毫无困难地更换或扩充窝眼筒的数量。出料口设有双向分配器 (三通), 可以改变窝眼清选机在流水线里的工序。



设备规格	520	730	930	940
种子加工量 (小麦), A1和A2组合 (吨/小时):	4	8	12	15
种子加工量 (小麦), B3 (吨/小时):	-	12	18	20
种子加工量 (小麦), B4 (吨/小时):	-	16	24	30
种子加工量 (小麦), C5 (吨/小时):	-	24	-	-
窝眼筒直径 (毫米):	500	700	930	930
窝眼筒长度 (毫米):	1980	2910	2910	3910
电机 (千瓦):	1.5	2.2	2.2	3.0
重量, A1 (包含防护板) (公斤):	500	1050	1600	2000
重量, A2 (包含防护板) (公斤):	900	1950	3000	3800
重量, B3 (包含防护板) (公斤):	-	2900	4500	5700
重量, B4 (包含防护板) (公斤):	-	3800	6000	7200
重量, C5 (包含防护板) (公斤):	-	4800	-	-