



SKIOLD HAMMARKVARN DM6-M

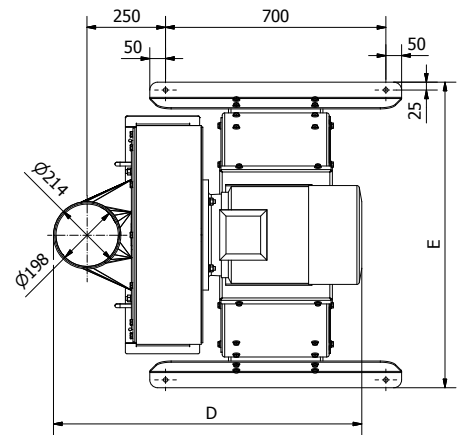
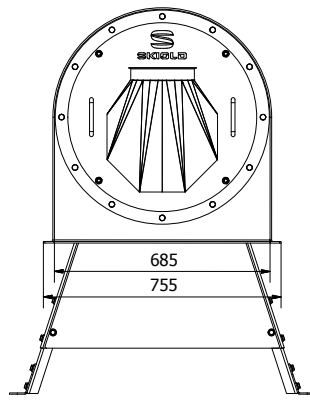
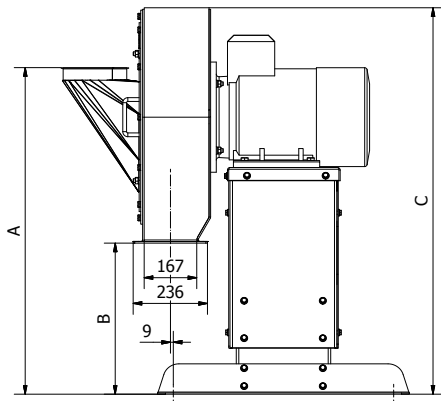


SKIOLD GÖR HELA SKILLNADEN!

SKIOLD HAMMARKVARN DM6-M

- Låg värmeutveckling
- Mindre kondensation
- Låg energiförbrukning
- Hög kapacitet upp till 4000 kg / timme
- Enkel och tillförlitlig konstruktion
- Specialutförande för CCM majs
- 7,5 - 22 kW motor

SKIOLD HAMMARKVARN DM6-M



TEKNISKA SPECIFIKATIONER

DM6-M	
Motor	7,5 - 11 - 15 - 18,5 - 22 kW 2800 rpm
Sålyta	2700 cm ²
Såltyper	Ø plåtsåll / □ trådsåll
Antal slagor	28 styck
Ljudnivå	Ca. 85 dBa
Vikt inkl emballage	255 - 265 - 280 kg
Vägl. kapacitet kg/tim	350-6500

KAPACITET

Mätt i lagrad och välrensad gröda, max. kg/tim med motorstorlek 7,5 - 22 kW

	Ø 4,0 mm plåtsåll	□ 3,15 mm trådsåll
Råvare	950-3200	1200-4000
Byg	1250-4200	1250-4200
Hvede	350-1400	500-1800
Majs	1650-5300	1950-6500

Kapaciteten varierar med sållstorlek, vattenhalt, spannmålssort

Måttskiss DM6-M:

DM6-M	A	B	C	D	E
11 kW				982	971-1146
15 kW	1039-1310	480-750	1230-1500		
18,5 kW				1037	

OBS! Vid förmalning av fuktiga material, reduceras kapaciteten med 5%, varje gång fuktigheten ökar med 1%.

DM6-G kvarnen får användas till förmalning av vanliga, rensade, småkorniga frögrödor i lagertorr tillstånd. Vete, korn och liknande kan även förmalas från en gastät silo med upp till 25 % vattenhalt.