



SKIOLD SCHEIBENMÜHLE SK5000

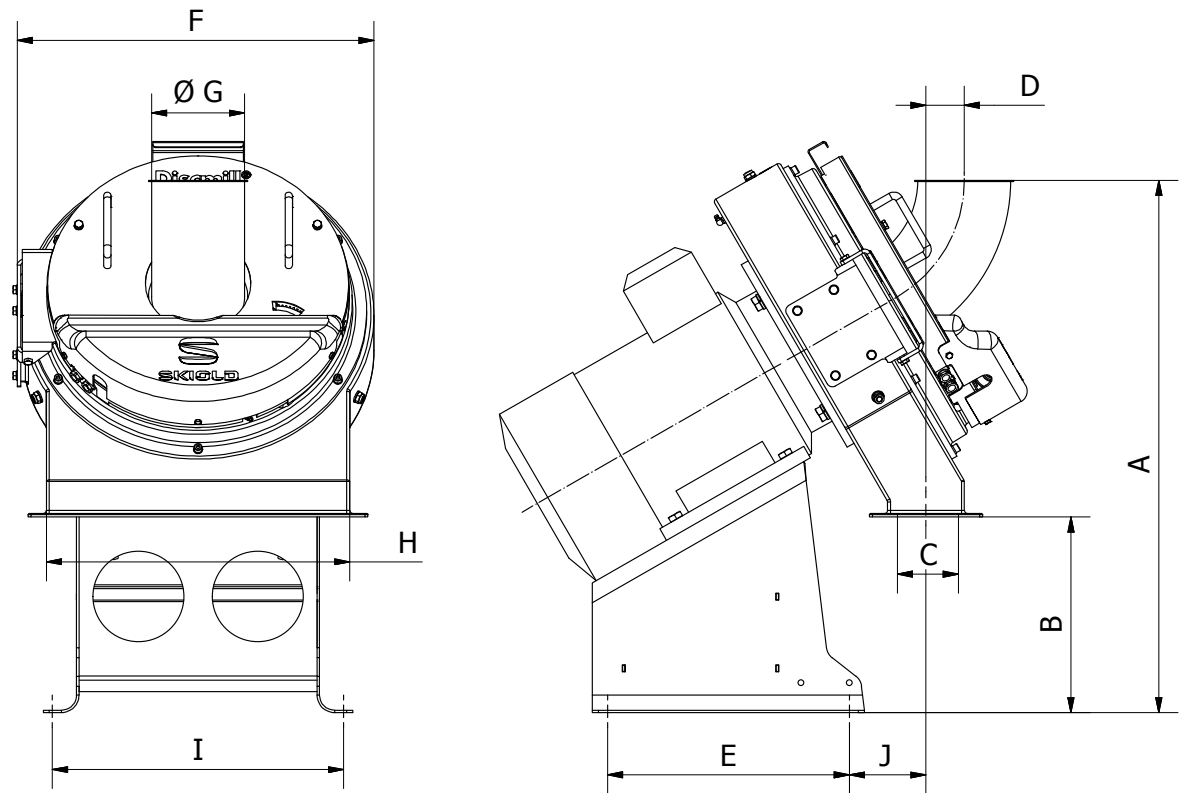


SKIOLD MACHT DEN UNTERSCHIED!

SKIOLD SCHEIBENMÜHLE SK5000

- Optimale Futterstruktur für alle Tiergruppen
- Exzeptionell lange Lebensdauer der Verschleißteile
- Minimaler Stromverbrauch
- Kapazität bis 6,5 t/h
- Geräuscharm

SKIOLD SCHEIBENMÜHLE SK5000



MASSKIZZE

	A	B	C	D	E	F	G	H	I	J
15 kW	884	325	101	58	400	582	150	482	482	130
22 kW	894	335	101	58	400	582	150	482	482	126
30 kW	921	360	101	58	400	582	150	482	482	107

TECHNISCHE SPEZIFIKATIONEN

Motor (kW):	15 / 22 / 30
Motor (o/m):	3000
Scheibendurchmesser, aussen (mm):	450
Distanzregulierung:	Manuell / automatisch
Ca. Geräuschpegel (dB):	80
Gewicht (kg):	335

KAPAZITÄT

Getreidesorte	15 kW	22 kW	30 kW
Gerste	1700-3200	2400-4700	3000-6000
Weizen	1800-3500	2500-5000	3200-6500
Mais	1200-3500	1700-5000	2000-6500
Hafer	1400-2300	2000-3200	2400-4500
Erbsen	1200-3500	1700-5000	2000-6500

In lagerfester und gereinigter Ernte, max. kg/h.
Die Kapazität ist vom Vermahlungsgrad abhängig.

Die SKIOLD SK5000 Scheibenmühle kann für die Vermahlung von üblichen, gereinigten, kleinkörnigen Samenernten in lager trockenem Zustand und mit max. Durchmesser von 8 mm verwendet werden. Weizen, Gerste und ähnl. können außerdem von gasdichtem Silo mit bis auf 25 % Feuchtigkeitsgehalt vermahlen werden. In dieser Verbindung darauf aufmerksam sein, daß die Kapazität um ca. 5 % je Prozent-anteil Feuchtigkeitsgehalt über 15 % reduziert wird. Z.B. gibt 18 % Feuchtigkeitsgehalt $(18 - 15) \times 5 = 15\%$ Reduktion der Kapazität.

Die Mühle kann auch für Granulierung von gereinigten, pelletierten Futterprodukten, sowie Sägemehl, mit einem Pilledurchmesser bis auf $\varnothing 12$ mm verwendet werden.