



# SKIOLD SCHEIBENMÜHLE SK2500

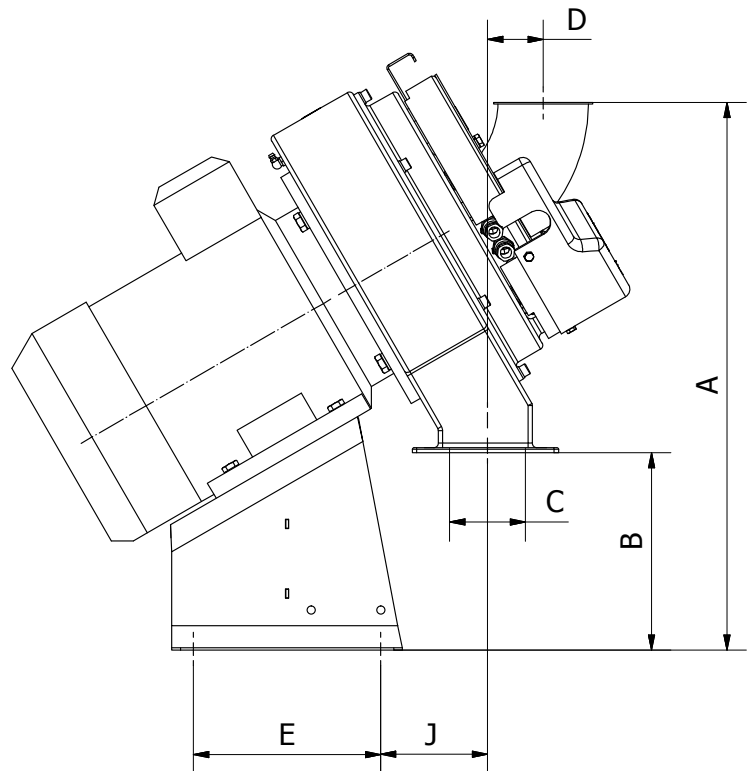
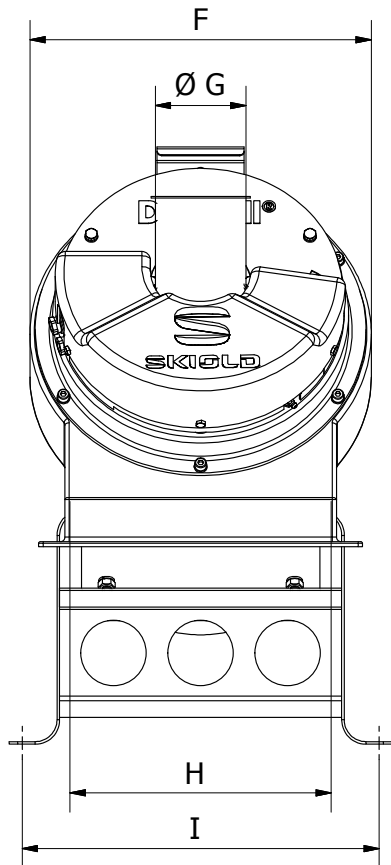


SKIOLD MACHT DEN UNTERSCHIED!

## SKIOLD SCHEIBENMÜHLE SK2500

- Optimale Futterstruktur für alle Tiergruppen
- Exzeptionell lange Lebensdauer der Verschleißteile
- Minimaler Stromverbrauch
- Kapazität bis 2 t/h
- Geräuscharm

# SKIOLD SCHEIBENMÜHLE SK2500



## MASSKIZZE

	A	B	C	D	E	F	G	H	I	J
5,5 kW	630	227	87	60,5	215	392	150	300	410	123
7,5 kW	630	227	87	60,5	215	392	150	300	410	123

## TECHNISCHE SPEZIFIKATIONEN

Motor (kW):	5,5 / 7,5
Motor (UpM):	3000
Scheibendurchmesser, aussen (mm):	300
Distanzregulierung:	Manuell / automatisch
Ca. Geräuschpegel (dB):	80
Gewicht (kg):	120

## KAPAZITÄT

Getreidesorte	5,5 kW	7,5 kW
Gerste	700-1400	1000-1900
Weizen	750-1500	1000-2000
Mais	500-1500	700-2000
Hafer	600-1000	800-1300
Erbsen	500-1500	750-2000

In lagerfester und gereinigter Ernte, max. kg/h. Die Kapazität ist vom Vermahlungsgrad abhängig.

Die SKIOLD SK2500 Scheibenmühle kann für die Vermahlung von üblichen, gereinigten, feinkörnigen Samenernten in lagergetrocknetem Zustand und mit max. Durchmesser von 8 mm verwendet werden. Weizen, Gerste und ähnl. können außerdem von gasdichtem Silo mit bis auf 25 % Feuchtigkeitsgehalt vermahlen werden. In dieser Verbindung darauf aufmerksam sein, daß die Kapazität um ca. 5 % je Prozent-anteil Feuchtigkeitsgehalt über 15 % reduziert wird. Z.B. gibt 18 % Feuchtigkeitsgehalt  $(18 - 15) \times 5 = 15$  % Reduktion der Kapazität.

Die Mühle kann auch für Granulierung von gereinigten, pelletierten Futterprodukten, sowie Sägemehl, mit einem Pillendurchmesser bis auf  $\varnothing 12$  mm verwendet werden.