



DISKOVÝ MLÝN SKIOLD SK5000



SKIOLD POZNÁTE ROZDÍL!

DISKOVÝ MLÝN SKIOLD SK5000

Optimální struktura krmiva pro všechny skupiny zvířat

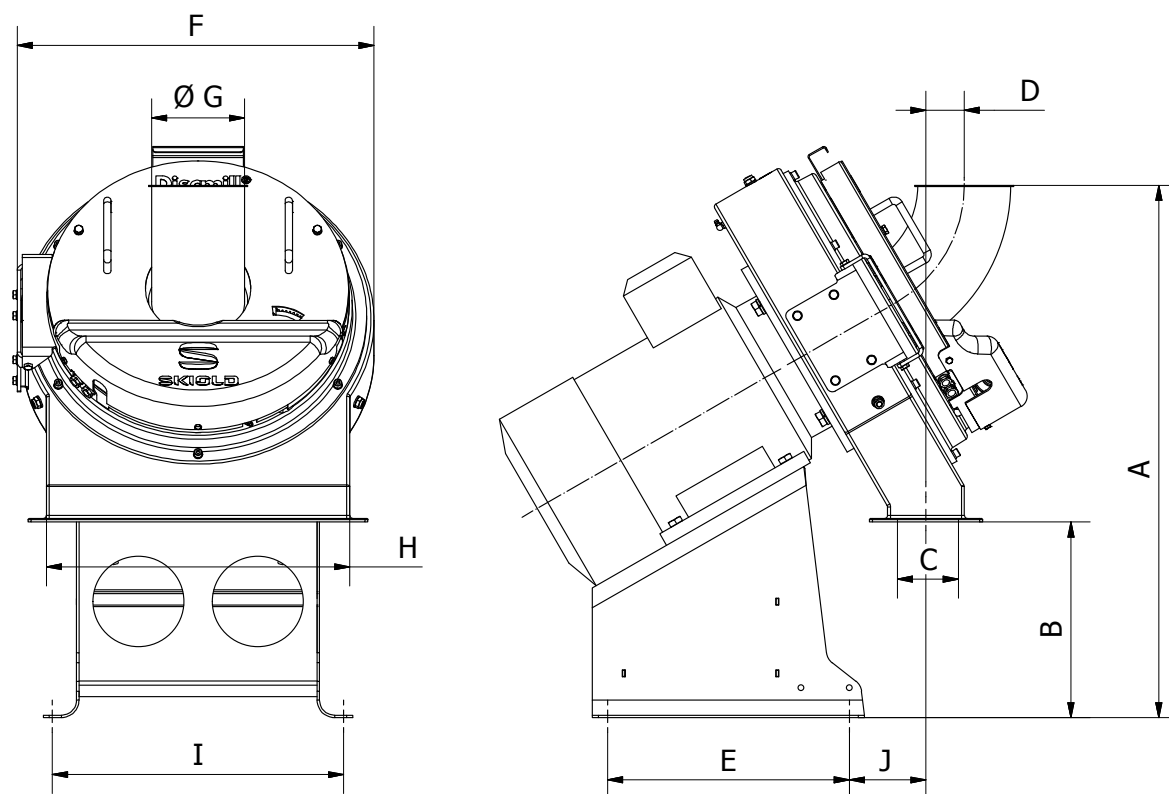
Výjimečná životnost namáhaných součástí

Nízká spotřeba energie

Výkonnost až do 6,5 t/h

Tichý provoz

DISKOVÝ MLÝN SKIOLD SK5000



ROZMĚROVÝ NÁČRTEK

	A	B	C	D	E	F	G	H	I	J
15 kW	884	325	101	58	400	582	150	482	482	130
22 kW	894	335	101	58	400	582	150	482	482	126
30 kW	921	360	101	58	400	582	150	482	482	107

TECHNICKÁ SPECIFIKACE

Motor (kW):	15 / 22 / 30
Motor (rpm):	3000
Průměr disků, vnější (mm):	450
Regulace vzdálenosti:	Manuální/Automatická
Cca hladina hluku (dB):	80
Váha (kg):	335

VÝKONNOST

Plodiny	15 kW	22 kW	30 kW
Ječmen	1700-3200	2400-4700	3000-6000
Pšenice	1800-3500	2500-5000	3200-6500
Kukuřice	1200-3500	1700-5000	2000-6500
Oves	1400-2300	2000-3200	2400-4500
Hrách	1200-3500	1700-5000	2000-6500

Suché a dobře vyčištěné plodiny v sílech, max. kg/h.
Výkonnost závisí na hrubosti mletí.

Diskový mlýn lze použít pro mletí vyčištěných malozrnných plodin o vlhkosti vhodné pro skladování a o maximálním průměru 8 mm. Dále lze šrotovat pšenici, ječmen, atd. z plynotěsného síla s až 25 % obsahem vlhkosti. Nicméně výkonnost se snižuje o cca 5 % za každé procento vlhkosti nad 15 % - například 18 % obsah vlhkosti sníží výkonnost o $(18-15) \times 5 = 15\%$.

Diskový mlýn je vhodný také pro rozdrůžování čistých granulovaných krmiv a dřevěných pelet až do $\varnothing 12$ mm.