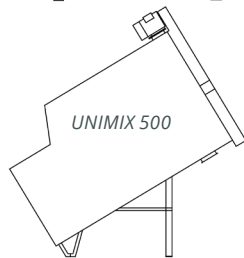
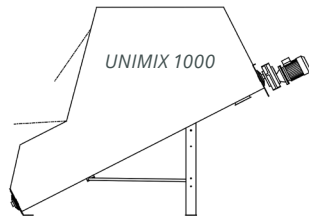
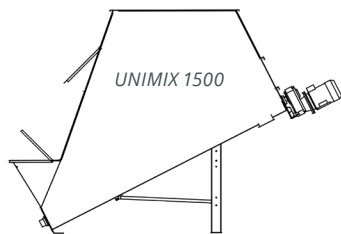




## MEZCLADOR DIAGONAL SKIOLD



SKIOLD MARCA LA DIFERENCIA!

### MEZCLADOR DIAGONAL SKIOLD UNI-MIX 500/1000/1500

También capaz de mezclar cantidades pequeñas

Tolva concentrada de fácil acceso

Eficiente, incluso con grasa y melaza

Apto para colocación en celdas de carga

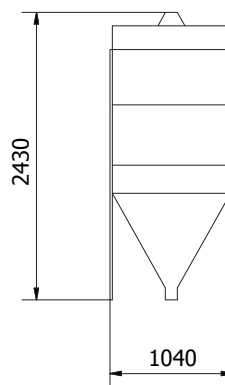
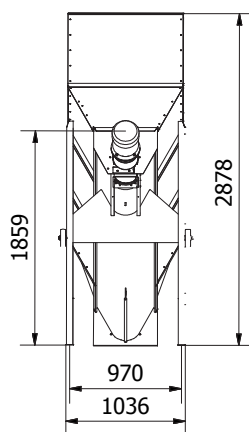
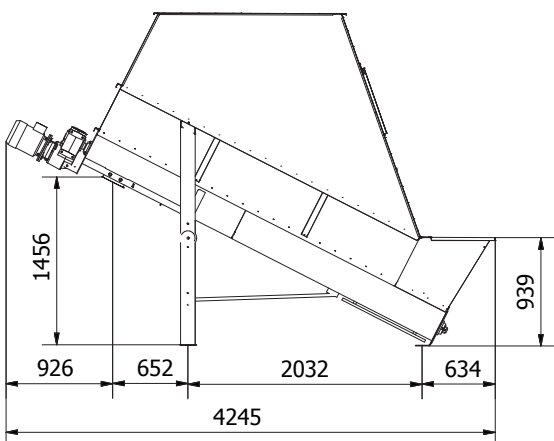
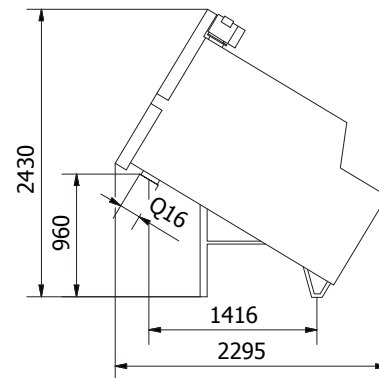
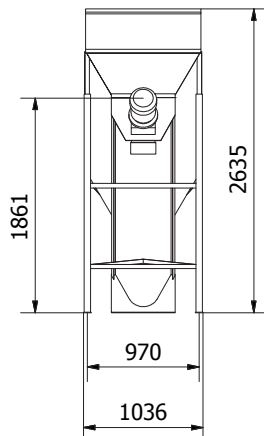
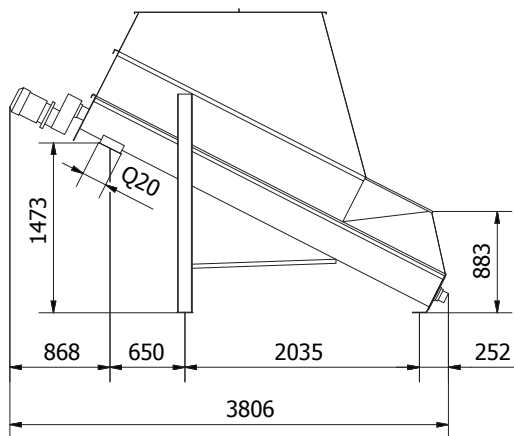
Estructura robusta con unidad de motorreductor

Alta precisión de la mezcla, también con materiales húmedos

# MEZCLADOR DIAGONAL SKIOLD

El mezclador diagonal es apto para la mezcla precisa de casi cualquier tipo de materia prima en forma de harina o granulado. Durante el proceso de mezcla se pueden añadir materias primas líquidas como grasa, melaza o aceite. El principio de mezcla basado en un transportador grande y de rotación lenta

es suave para la estructura de la materia prima, lo que hace que el mezclador diagonal esté bien adaptado para mezclar pienso para ganado que contiene material aplastado. Puede mezclar mazorcas.



## ESPECIFICACIONES TÉCNICAS

	UNIMIX 500	UNIMIX 1000	UNIMIX 1500
Capacidad de mezcla (t/h):	1	3	4,5
Tamaño de lote (ingredientes secos, kg):	500	1000	1500
Tiempo de vaciado (minutos):	6-8	8-10	10-12
Tiempo de mezcla (ingredientes secos, minutos):	10-15	10-15	10-15
Tiempo de mezcla (ingredientes líquidos < 3 %, minutos):	15-20	15-20	15-20
Precisión de la mezcla:	1:10.000	1:100.000	1:100.000
Tamaño del motor (kW):	2.2	4	5.5
Peso de mezclador vacío (kg):	230	440	465
Líquido máx.:	4%	6%	6%
Ángulo de mezclador:	30°	27°	27°
Transmisión	Correa de transmisión, transmisión por cadena	Motorreductor	Motorreductor

