



## BROYEUR A DISQUES SKIOLD



SKIOLD FAIT LA DIFFERENCE!

### **BROYEUR A DISQUES SKIOLD SK780**

Qualité de mouture optimale pour tous les animaux

Capacité jusqu'à 30 T/h

Durabilité exceptionnelle de toutes les pièces d'usure

Possibilité de régler l'écartement des disques pendant le broyage

Facile d'entretien

Basse consommation énergétique

Fonctionnement silencieux

Système de lubrification automatique



# Broyeur à Disques SKIOLD

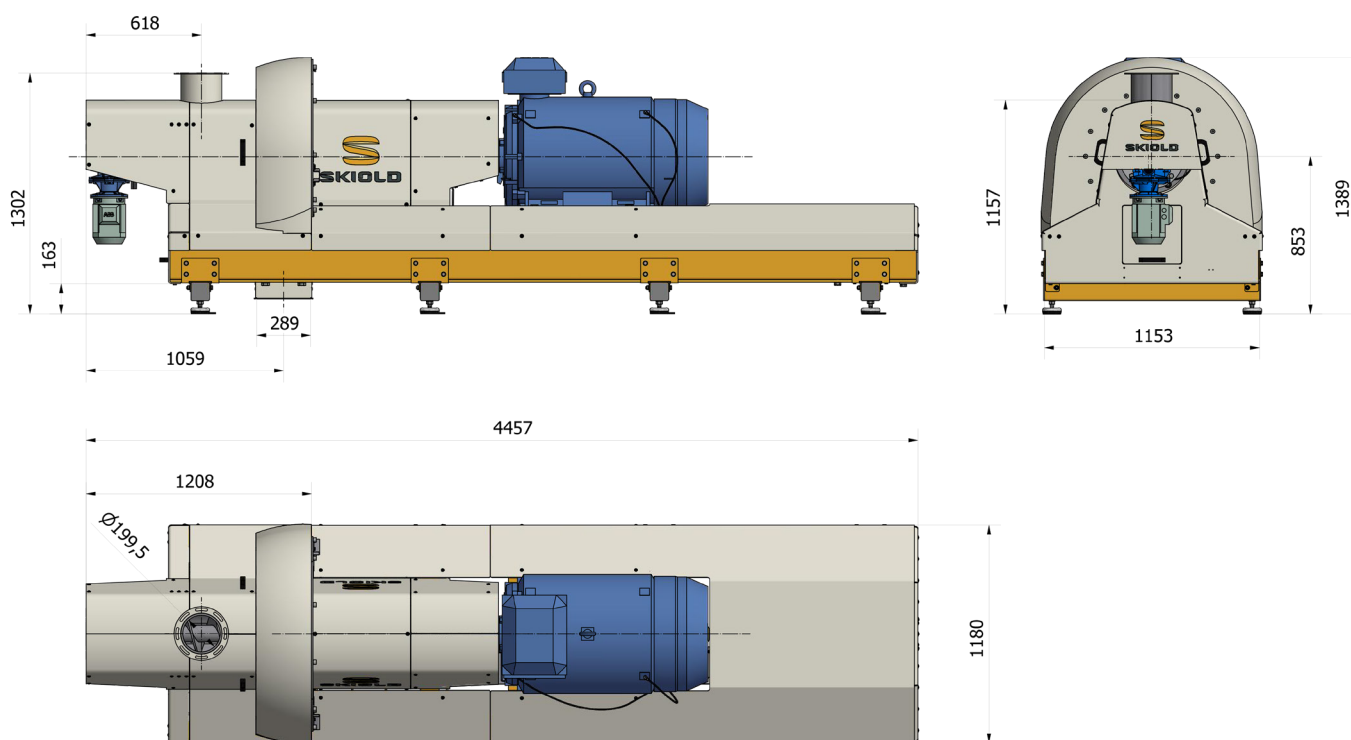
Les broyeurs SKIOLD SK780 sont fait pour broyer des céréales sèches et propres et avec un diamètre maximum de 10 mm.

De plus le blé, l'orge etc peuvent être broyés à partir d'un silo inerte contenant jusqu'à 25 % d'humidité.

Cependant, il faut noter que le débit est réduit approximative-

ment de 5 % pour chaque pourcentage d'humidité supérieur à 15 % -pour exemple 18 % d'humidité réduit le débit de (18-15) X5=15 %.

Les broyeurs à disques sont également capables de broyer des granulés pour bétail ou des granulés de bois d'un diamètre Ø25 mm maximum.



Data sheet. 130 986 0015 959\_01. 19-08-2019.

## SPECIFICATIONS TECHNIQUES

Moteur principal (kW):	160 - 200
Moteur principal (Tr/mn):	3000
Diamètre extérieur des disques (mm):	780
Régulation de distance:	Automatique
Niveau de bruit (dB):	80
Poids d'expédition (kg):	4600
Vis d'alimentation (kW):	0.75

## DEBIT

Céréale	160 kW	200 kW
Orge	9000-19500	12000-26000
Blé	9000-22500	12000-30000
Mais	9000-22500	12000-30000
Avoine	7500-18000	12000-24000
Pois	7500-18000	12000-24000

Débites indicatifs pour des céréales sèches et propres, max. kg/h.  
Le débit dépend de la finesse de la mouture.