



TREMIE VIDE SAC SKIOLD



SKIOLD FAIT LA DIFFERENCE!

TREMIE VIDE SAC SKIOLD

Trémie polyvalente pour poudre grain et granulés

Capacité jusqu'à 100L.

Pieds réglables polyvalents et flexibles

Construction en acier peint

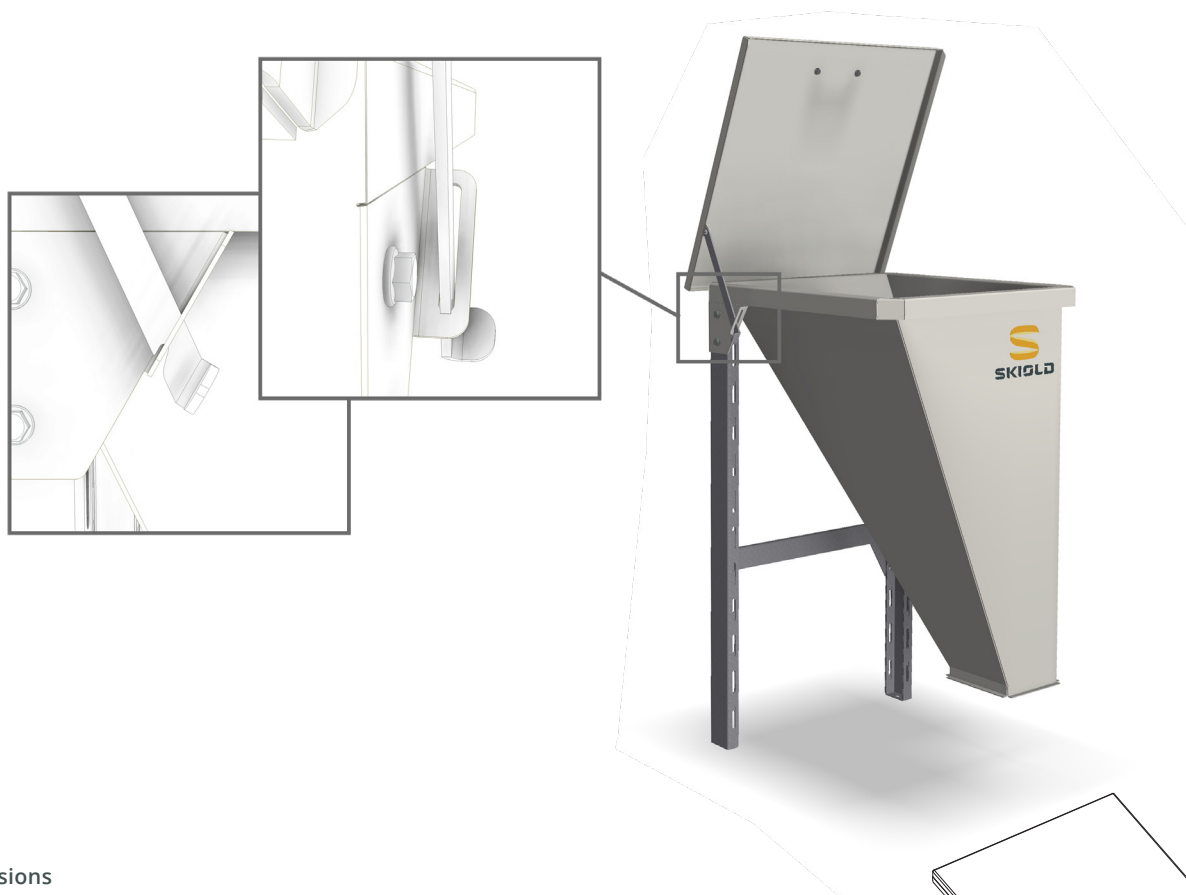
Combinaisons multiples avec des équipements de transport Q16 ou Q20



Tremie vide sac SKIOLD

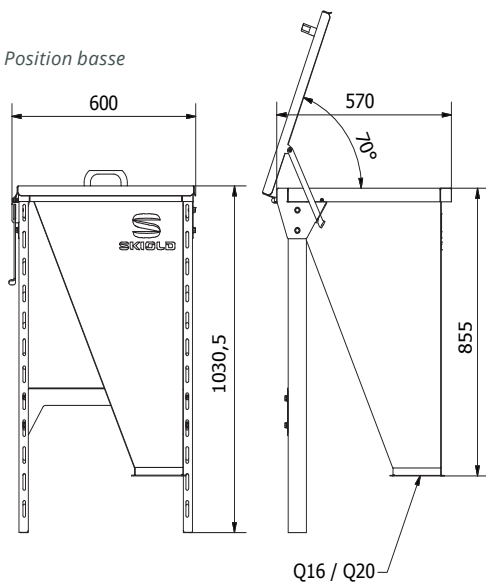
La TREMIE VIDE SAC SKIOLD est utilisée lorsque des petites quantités de minéraux, de mélanges, etc., doivent être ajoutées. La trémie est actionnée manuellement et peut-être équipée d'une balance et d'un écran tactile (non fourni) pour peser et enregistrer les produits dosés.

Le couvercle est équipé d'un support qui empêche le couvercle de s'ouvrir complètement et le maintien en position ouverte.

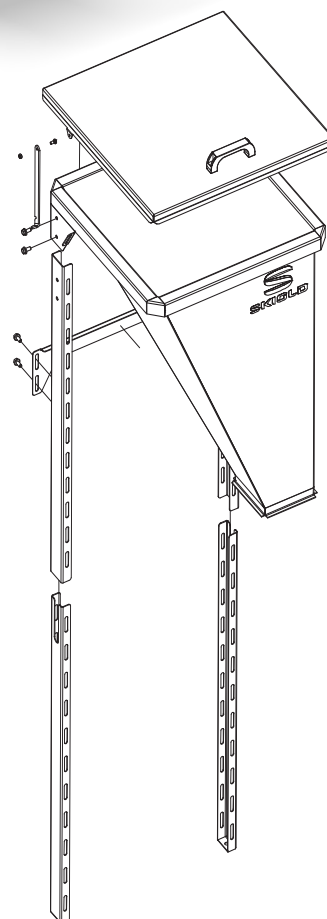
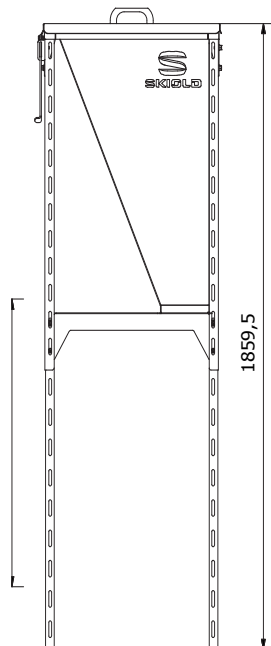


Dimensions

Position basse



Position haute



SPECIFICATION TECHNIQUES

Volume (litre)	100
Materiau	Acier peint