

SKIOLD ДИСКОВА МЕЛНИЦА SK2500



SKIOLD ПРЕДЛАГА ПОВЕЧЕ!

SKIOLD ДИСКОВА МЕЛНИЦА SK2500

Оптимална фуражна структура за всички групи животни

Изключителна издръжливост на износващите се части

Ниска консумация на енергия

Капацитет до 2т/ч

Тих режим на работа



SKIOLDДИСКОВА МЕЛНИЦА SK2500

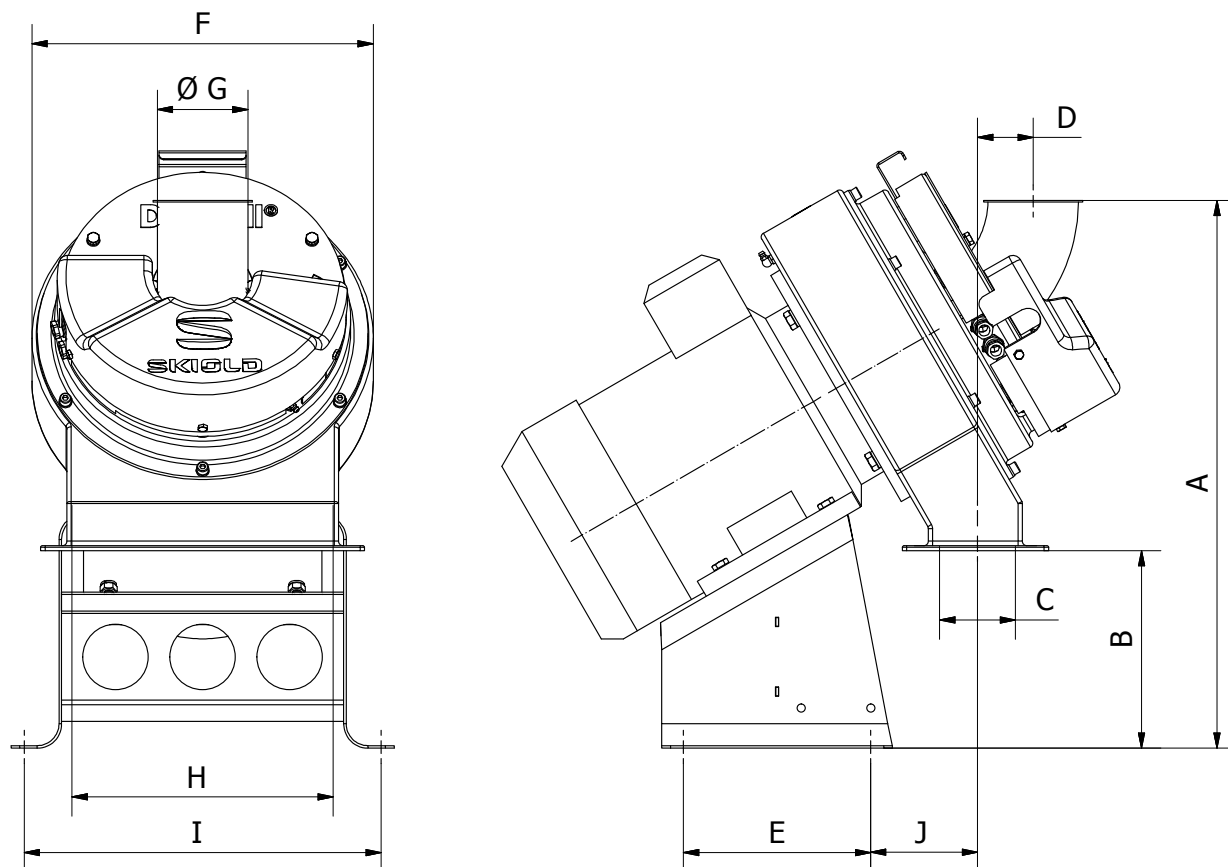


СХЕМА ЗА ИЗМЕРВАНЕ

	A	B	C	D	E	F	G	H	I	J
5,5 kW	630	227	87	60,5	215	392	150	300	410	123
7,5 kW	630	227	87	60,5	215	392	150	300	410	123

Технически характеристики

Двигател (kW):	5,5 / 7,5
Двигател (об./мин):	3000
Диаметър на диск, вътрешен(мм):	300
Регулиране на разстояние:	Ръчно/Автоматично
прибл. ниво на шума (dB):	80
Тегло (кг):	120

Капацитет

	5,5 kW	7,5 kW
зърно	700-1400	1000-1900
ечемик	750-1500	1000-2000
пшеница	500-1500	700-2000
царевица	600-1000	800-1300
овес	500-1500	750-2000
грах		

Съхранение на сухи и добре почистени култури, макс. кг / час.
Капацитетът зависи от степента смилане

Дисквата мелница на диска може да се използва за смилане на нормално почистени дребнозърнени семена от селскостопански култури в сухо състояние и с максимален диаметър 8 мм. Пшеница, ечемик и т.н. могат да бъдат смлени от херметични силози с до 25 % съдържание на влага. Имайте предвид обаче, че капацитетът намалява с около 5 % за всеки процент съдържание на влага по-голям от 15 % - например 18 % съдържание на влага намалява капацитета с $(18-15) \times 5 = 15 \%$.

Дисквата мелница е подходяща също за гранулиране на чисти гранулиран фуражни продукти, както и дървесни гранули, с диаметър на гранулата до $\varnothing 12$ мм.