



GETREIDE-QUETSCHEN RS280 / RS350



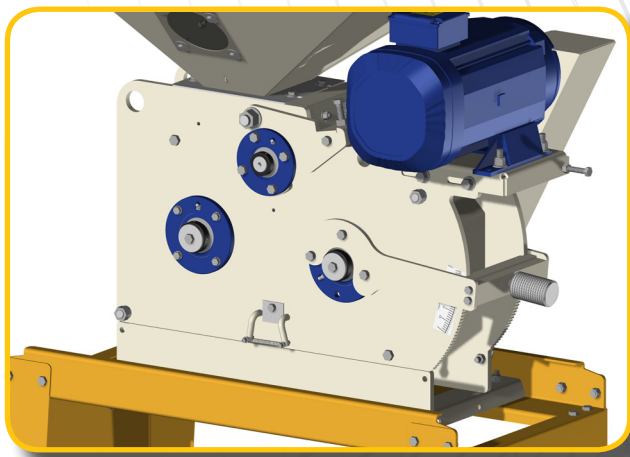
SKIOLD MACHT DEN UNTERSCHIED!

- Geringer Energiebedarf
- Einfache Bedienung und Einstellung
- Quetschen von allen üblichen Rohwaren
- 2 oder 3 Walzen-Variante verfügbar
- Riemenscheiben aus Gusseisen
- Geschweißter Grundrahmen
- effizienter Magnetabscheider am Einlauf
- Einfülltrichter mit 150 Litern Fassungsvermögen
- Einstellung über Ein-Hand-Hebel
- Kompakte Bauweise

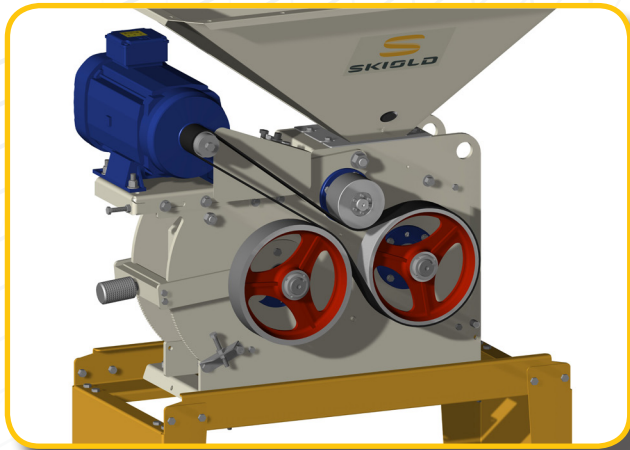


Item No.	
150 000 040 703	Getreide Quetsche RS 280 - 5,5kW (ohne FüÙe)
150 000 040 705	Getreide Quetsche RS 280 - 7,5kW (ohne FüÙe)
150 000 040 803	Getreide Quetsche RS 350 - 5,5kW (ohne FüÙe)
150 000 040 805	Getreide Quetsche 350 - 7,5kW (ohne FüÙe)
150 000 040 725	Rahmen mit FüÙe und Dämpfer für Getreide Quetsche RS280 - RS350
150 000 040 514	Steuerbox für Quetsche 5,5kW - 160x75x125
150 000 040 518	Steuerbox für Quetsche 7,5kW - 160x75x125
150 000 040 516	5,5kW Steuerbox 250x175x100 - Amperemeter - Auto-stop mit Sensor
150 000 040 517	7,5kW (mit Kontakten für einen Motor-Schieber)



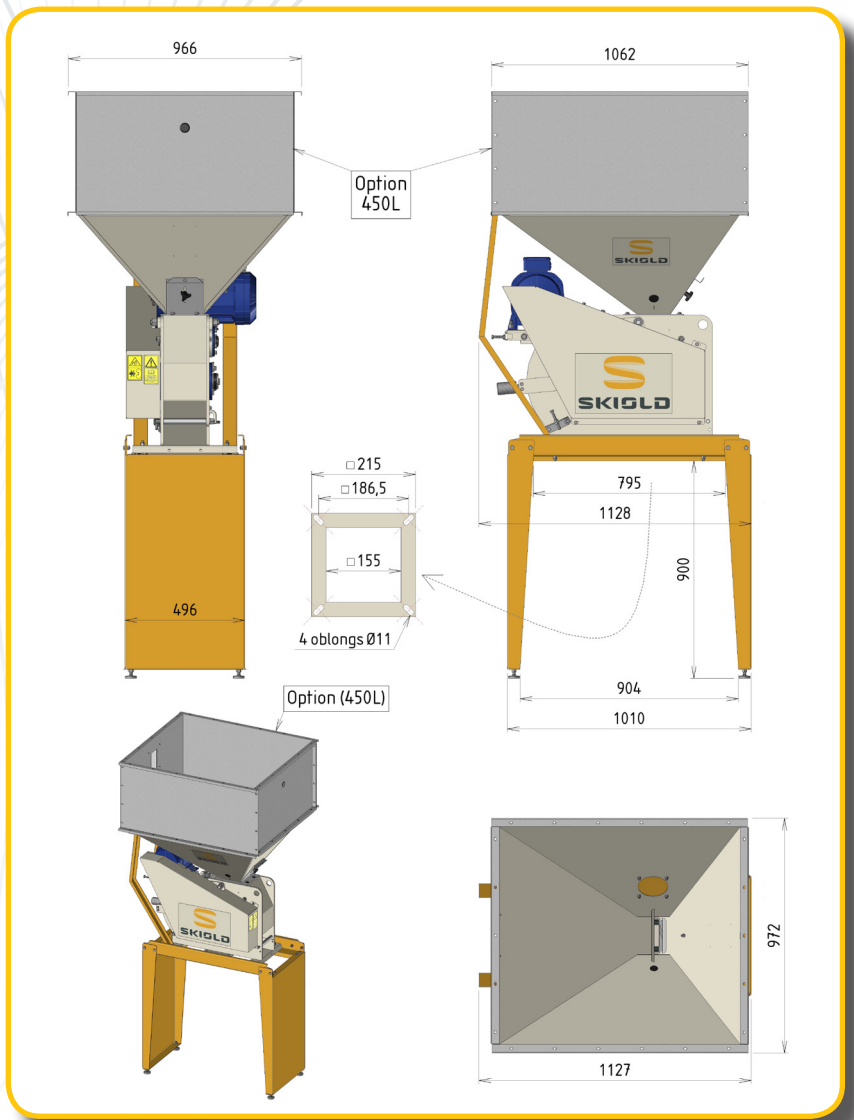


Einfache Bedienung und Einstellung



Riemenscheiben aus Gusseisen

- 2 Versionen verfügbar, mit oder ohne Gestell
- 2 Rollenprinzip: 1 glatt, 1 Strukturiert



Kapazitäten	RS280 - 5,5kW	RS280 - 7,5kW	RS350 - 5,5kW	RS350 - 7,5kW
Gerste	900	1200	900	1200
Weizen	1300	1750	1300	1750
Hafer	1000	1350	1000	1350
Mais	1100	1400	1100	1400
Erbsen	750	1000	750	1000

*Die Kapazität ist abhängig von der Feuchte der Rohwaren und des gewünschten Quetsch-Grades

Technische Spezifikationen	RS280 - 5,5kW	RS280 - 7,5kW	RS350 - 5,5kW	RS350 - 7,5kW
Schalldruck (dBa)	91-96 dB	91-96 dB	91-96 dB	91-96 dB
Anzahl der Rollen	2	2	3	3
Durchmesser der Rollen (mm)	312	312	130 - 312	130 - 312
Breite der Rollen (mm)	170	170	170	170
Motor 1500 rpm (kW)	5,5	7,5	5,5	7,5
Gewicht ohne Gestell (kg)	310	320	325	335
Gewicht mit Gestell (kg)	335	345	370	380
Magnet im Einlauf	ya	ya	ya	ya

