



# PREPARATION D'ALIMENTS



Sortie équipée d'une vis



Montage avec DM6

Simple et évolutif



Valorisation des céréales



## MASTERMIX

**Distribution multiphase + valorisation de maïs humide + fabrication à la ferme partielle ou intégrale.**

Alimentation multiphase de précision et valorisation des céréales en fabrication partielle ou intégrale, maïs humide en prime, Mastermix sait tout faire. Objectif réduction des coûts alimentaire !

Le concept Mastermix se rapproche d'un système soupe pour sa capacité de mélange et d'alimentation multiphase, simplicité du sec en plus.

La mélangeuse diagonale 1000 kg est particulièrement adaptée pour un mélange précis des matières premières sèches ou humides.

Elle est équipée au choix d'une trémie premier âge, d'un châssis de pesage avec broyeur à marteaux ou à disques.

Elle permet une intégration directe de maïs humide provenant d'un maïstockeur via une vis de chargement ou directement du silo tour via un broyeur à expulsion.

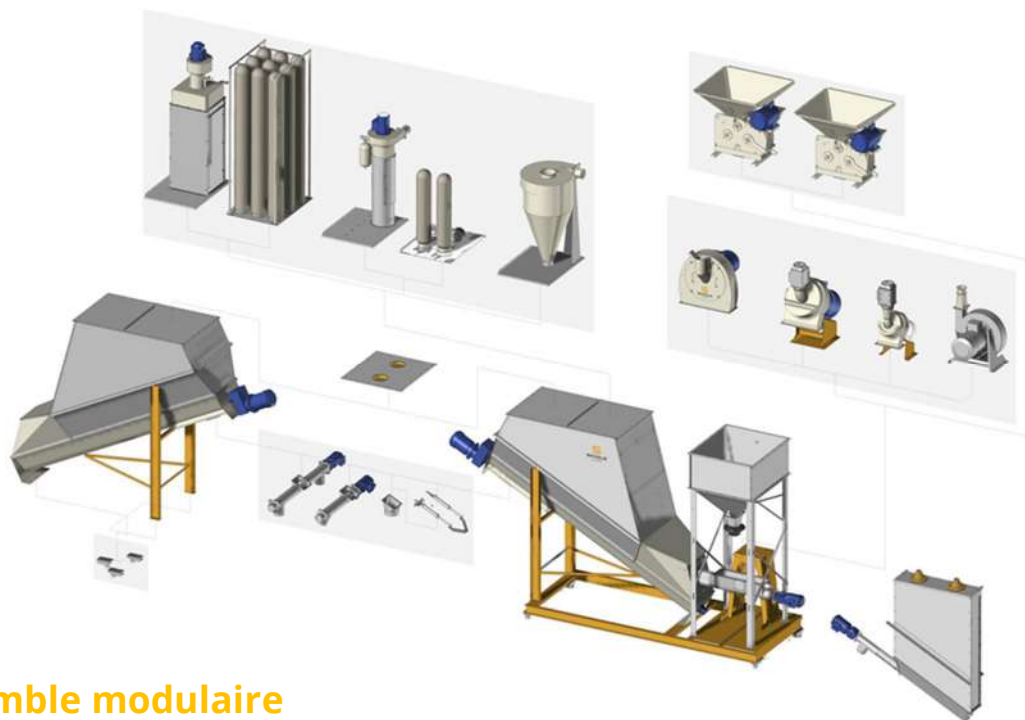
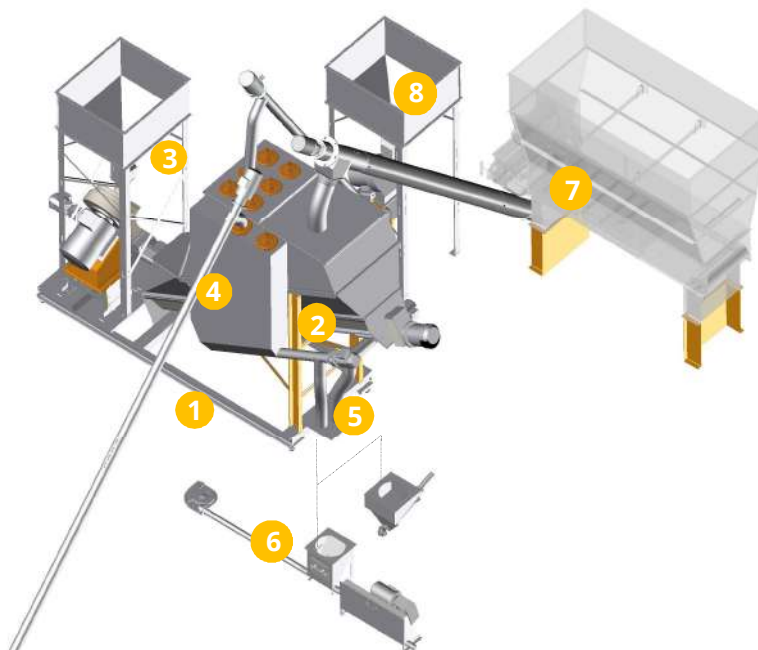
A la sortie de la mélangeuse une spire ou une chaîne expédie les formules vers les bâtiments avec une pesée nourrisseur par nourrisseur.

Gestion avec un automate de base (Microstar), parfait compromis technico économique ou un automate Hi-tec avec PC de supervision (Distriwin).

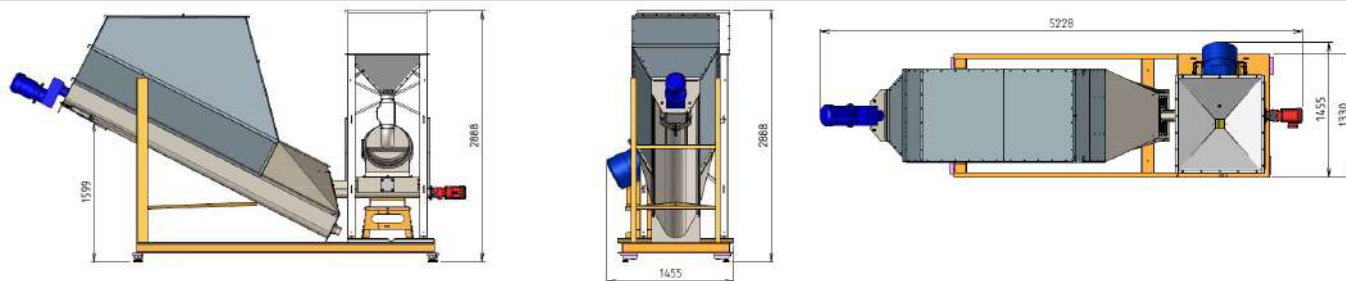


## Concept Mastermix

- 1- Mélangeuse, trémie et broyeur sur châssis de pesage.
- 2- Mélangeuse diagonale 1000 kg farine, reprise en sortie par vis.
- 3- Broyeur avec reprise par vis.
- 4- Trémie de réception aliment porcelet, vidange par vis.
- 5- Arrivée des vis de déchargement mélangeuse et trémie 1<sup>er</sup> âge sur boitard d'expédition.
- 6- Distribution de l'aliment pesée vers l'élevage par spire et/ou chaînes (gestion des courbes d'alimentation).
- 7- Maïstockeur et vis pour approvisionner la mélangeuse en maïs humide.
- 8- Broyeur indépendant pour maïs humide en grain inerté.



## Un ensemble modulaire



DISTRIBUTEUR

