



PREPARATION D'ALIMENTS



AIRFLOW MIX H1500

FABRIQUE PNEUMATIQUE !

Derrière ce dernier ensemble fabrique, ce sont 15 ans d'expérience acquise en fabrication d'aliment et en convoyage pneumatique qui, associés aux technologies actuelles ont servi de base pour concevoir cette nouvelle famille de fabrique d'aliment à la ferme dans une logique industrielle.

- Capacité du mélangeur 1500 kg avec une cuve en forme goutte d'eau au plus près de la spire pour garantir un auto nettoyage des parois.
- Diminution des opérations de maintenance grâce au motoréducteur planétaire en bout d'arbre.
- Pneumatique optimisé avec une bombonne spécifique équipée à sa base d'une vanne étanche à passage intégral. Une trémie relai garantit la continuité du broyage sans interruption.
- Large choix de broyeurs à disques ou à marteaux.
- Une fabrique propre grâce au cyclofiltre auto nettoyant.

Fiche technique Airflow Mix H1500



Mélangeuse : Horizontale 1500 kg

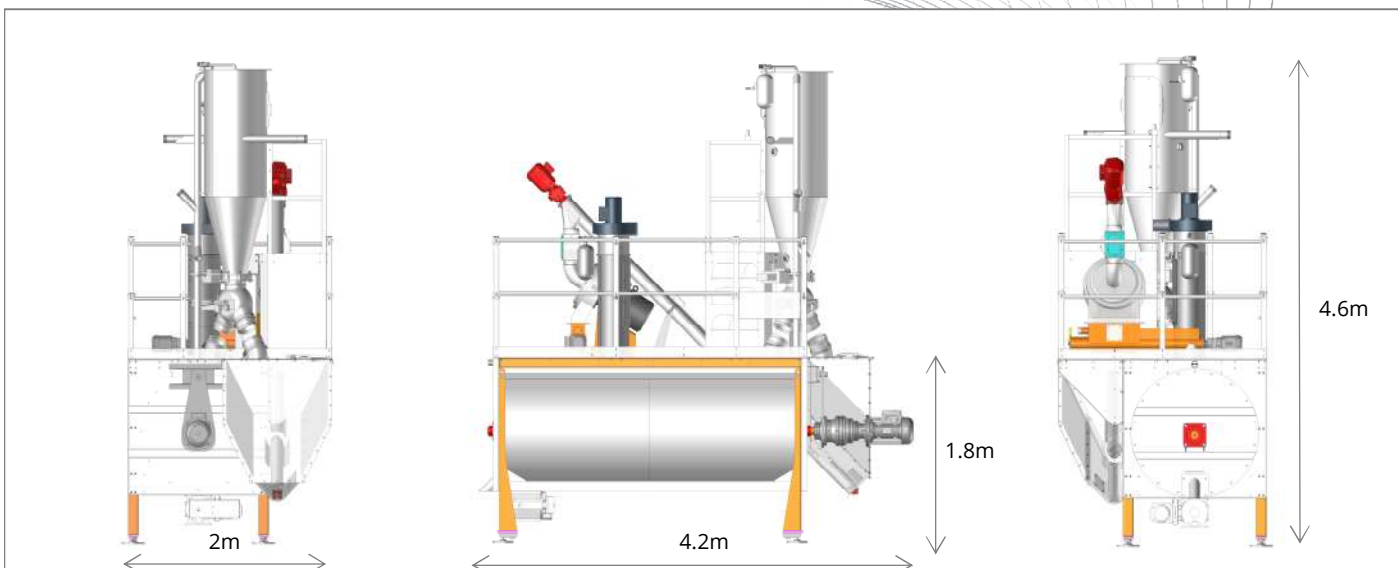
Temps de mélange : 4-6 mn

Broyeur: Disc Mill – DM6 15-22 kW – Type BSE 30-50 kW

Chargement : Aspiration pneumatique par surpresseur 9 à 18.5 kW ou mécanique par vis

Vidange : - Pneumatique : écluse 3 – 6000 l/h.

- Mécanique : vis, vis + élévateur (palettes ou godets), convoyeur.



DISTRIBUTEUR

