

SKIOLD DAMAS HAMBO



斯高德与众不同!

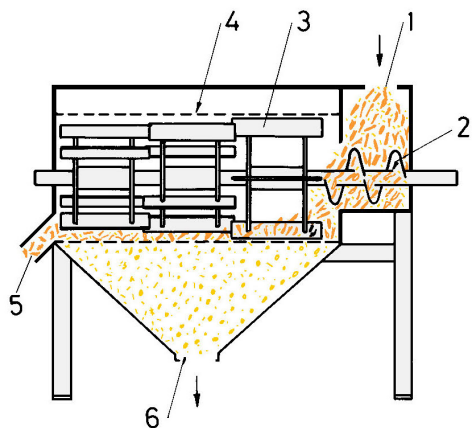


SKIOLD DAMAS HAMBO 刷种机

Hambo具有坚固的结构, 由一个框架和一个钢制机身, 一个可更换打杆器(三段式转子), 一个可更换除芒筐, 一个带减速电机的驱动装置和一个钢制出料斗构成。

SKIOLD DAMAS HAMBO 刷种机

坚固而高效的结构, 经久耐用。



坚固的结构

Hambo具有坚固的结构, 由一个框架和一个钢制机身, 一个可更换打杆器(三段式转子), 一个可更换刷毛筐, 一个带减速电机的驱动装置和一个钢制出料斗构成。

可以通过机器两侧的大门检查和更换刷毛筐以及打杆器, 可以用毛刷替代打杆器。

设备原理

通过喂料蜗杆(2)将种子(1)喂入到刷毛筐(4)中, 将草或三叶草种子与种皮(荚或花)分离, 分开粘连种子, 并通过打杆器或毛刷(3)进行去壳, 然后将种子送至末端的出料口或通过除芒机丝网到达出料斗(6), 出口(5)设有称重翻片。

规格		D-600	D-800
产量(草种)	t/h	0.6	0.8
刷毛筐	mm	Ø600×1245	Ø800×1245
电机	kW	7.5	7.5
设备宽度	mm	930	1130
设备长度	mm	1920	2020
设备高度	mm	1450	1650
设备重量	kg	690	750