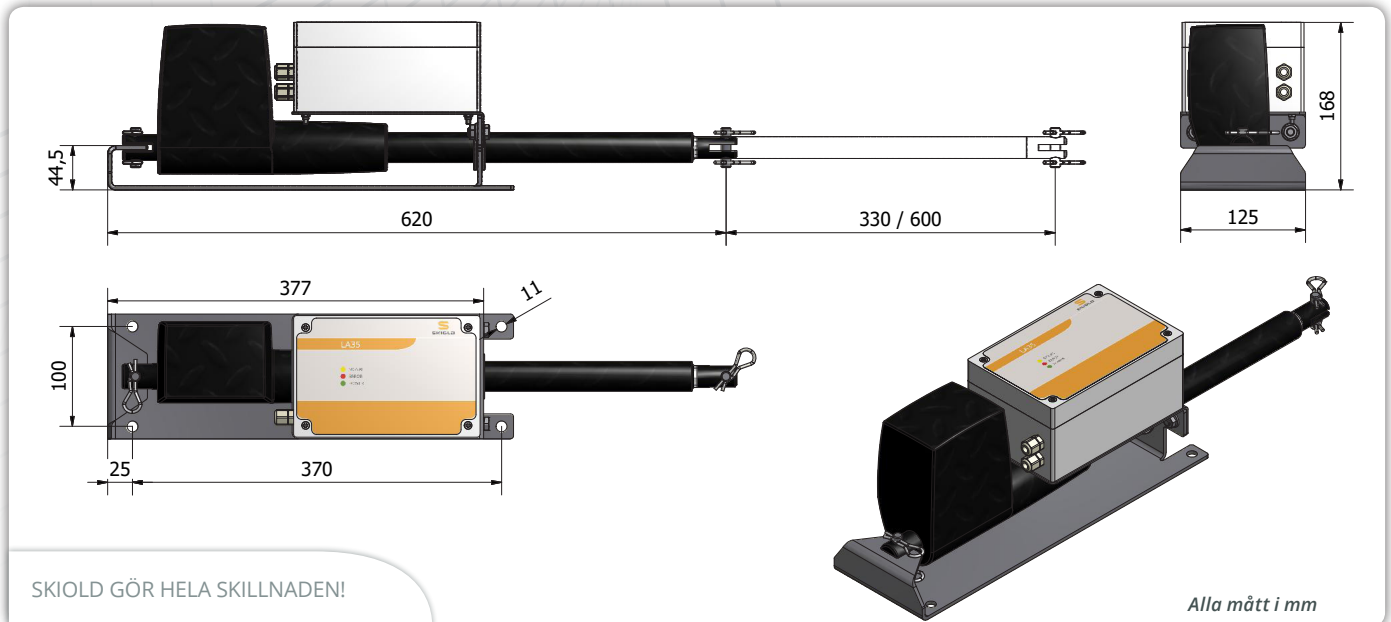




# SKIOLD LA35 SERVOMOTOR



Användes för att öppna och stänga luftintag samt till nödöppning. Upp till 70 luftintag per servo-/spjällmotor.  
 Inbyggd elektronisk potentiometer för exakt positionering.  
 Justerbar slaglängd.

Normal eller intelligent nödöppning.

Inbyggt alarmrelä, inbyggd strömförsörjning och möjlighet att ansluta till nödtermostat.

Kontroll av matarspänning, styrsänning, batterispänning, positionering samt strömförbrukning - genom fel detektering aktiveras nödöppning och alarmrelä.

Inbyggd back-up batteri. Stand-by förbrukning utan elnätet: 20mA.

Batteriback-up innan batteri är urladdat: 30 timmar. Batteriets kapacitet kontrolleras var 30. timma

Lampor används för indikering av status eller ett eventuellt fel.

Grön lampa: ON; Röd lampa: FEL

Gul lampa blinkar med olika hastighet beroende av styrsignalens styrka - (2V = långsamt, 10V = snabbt)

Ställdon återställs automatiskt var 7. dag

## Styrning

Mataspänning	Trafo	Batteri	Primär	Dig. Input	Analog	Täthets	Spänning
230VAC +10%/-20%	40VA 24VAC	12V 1,2 A/h	800mAT 5x20mm	24VAC	0 - 10VDC	IP65	50% (max. last)

## Ställdon

Artikelnummer	Max. dragkraft	Slaglängd	Täthetsgrad	Spindel
140616004450	4000N	330mm	IP66	Fast för att förhindra rotation
140616004443	4000N	600mm	IP66	Fast för att förhindra rotation

