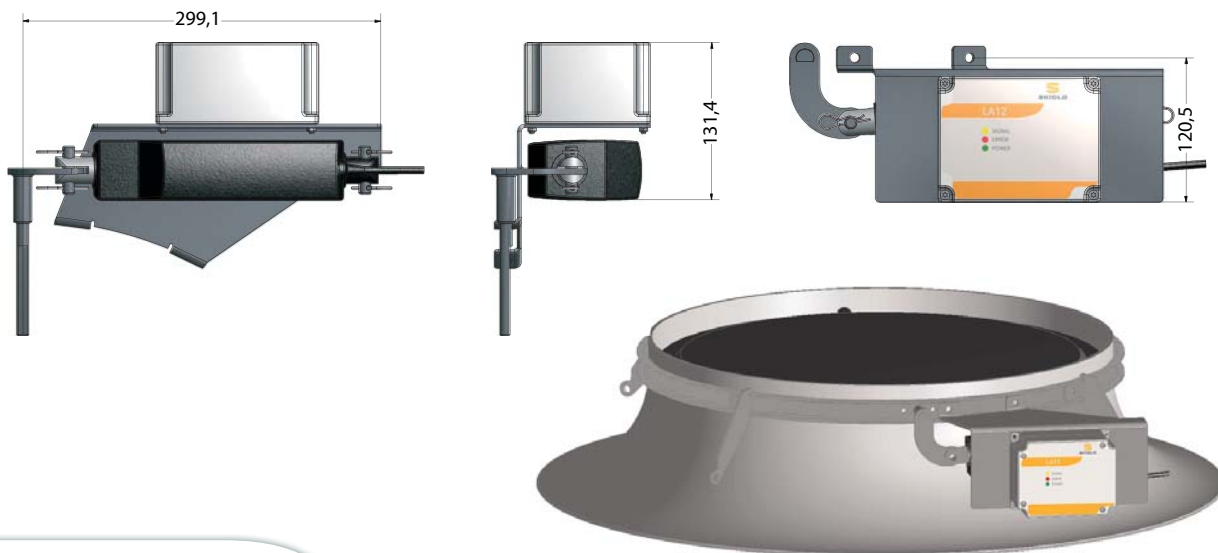
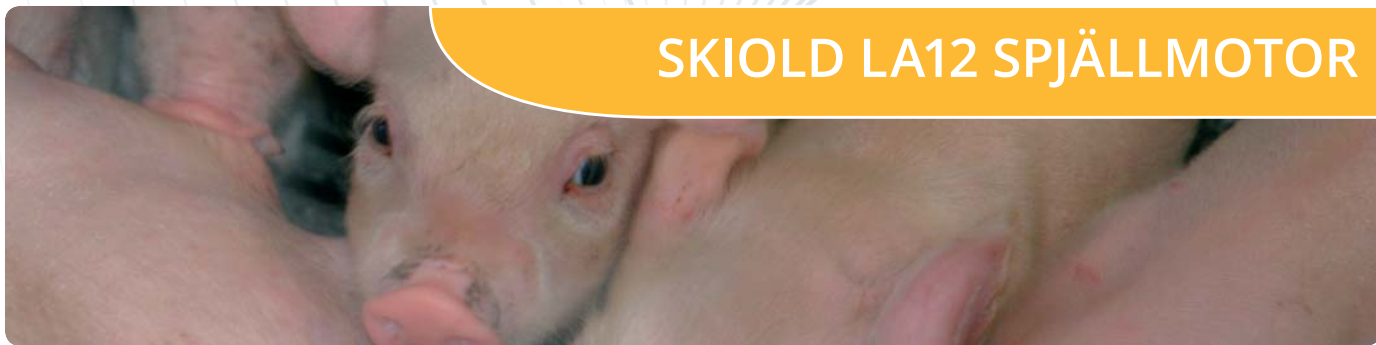




SKIOLD LA12 SPJÄLLMOTOR



SKIOLD GÖR HELA SKILLNADEN!

Alla mått i mm

Spjällmotor för Ø600 och Ø800 vridspjäll.
Inbyggd potentiometer för exakt positionering.
Normal nöddöppning.
Inbyggt alarmrelä och möjlighet att ansluta till nödtermostat.

Kontroll av matarspänning, styrsänning, batterispänning, positionering samt strömförbrukning - genom feldetektering aktiveras nöddöppning och alarmrelä.

Inbyggd back-up batteri. Stand-by förbrukning utan elnätet: 20mA.
Batteriback-up innan batteri är urladdat: 30 timmar. Batteriets kapacitet kontrolleras var 30. timma.

Lampor används för indikering av status eller ett eventuellt fel.

Grön lampa: ON

Röd lampa: FEL

Gul lampa blinkar med olika hastighet beroende av styrsignalens styrka - (2V = långsamt, 10V = snabbt)

Styring

Mataspänning	Batteri	Temperatur skydd	Dig. Input 0 & 1	Styrsänning hysteres	Analog Input	Täthets grad	Spänning
24VAC +10%/-20%	12V 0,8 Ah	120 °C	24VAC	+/-0,3VDC	0 - 10VDC	IP65	50% (max. last)

Ställdon

Max. dragkraft	Slaglängd	Täthetsgrad
750N	100mm	IP66

