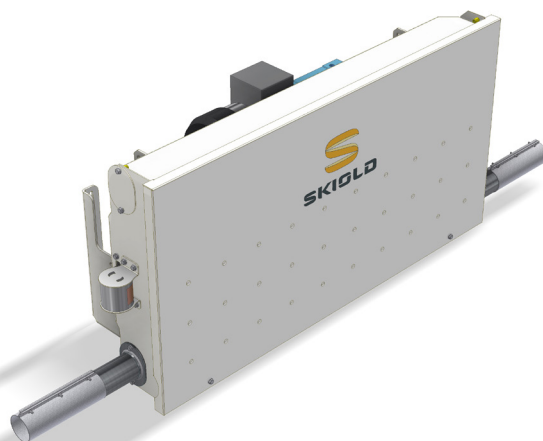




SKIOLD 60MM TRÆKSTATION



SKIOLD GØR EN FORSKEL!

SKIOLD Transpork wirefødringsanlæg kan anvendes til transport af materialer med en diameter på op til max. 5mm og en længde på max. 10mm.

Anlægget kan ikke anbefales til roe- og andre hårde piller.

Overfladebehandling: Malet eller rustfrit stål.

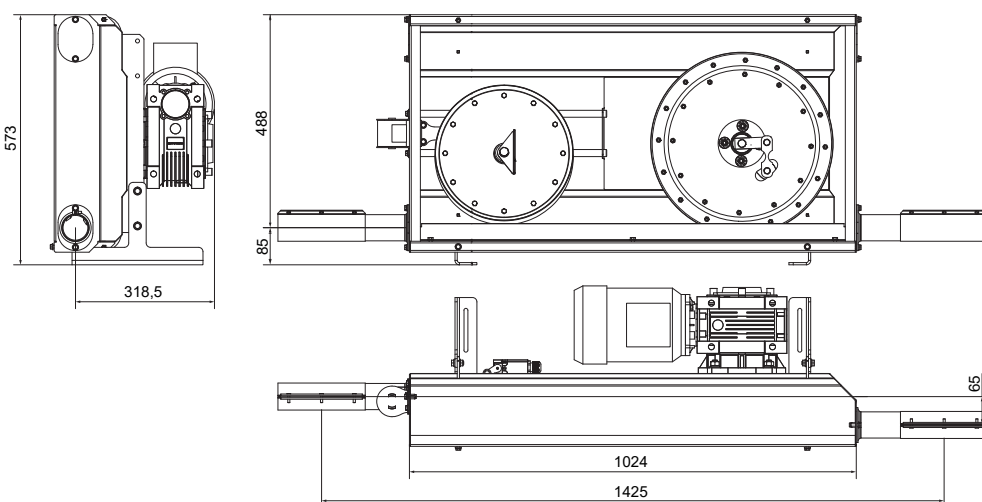
Der medfølger:

2 stk. studse

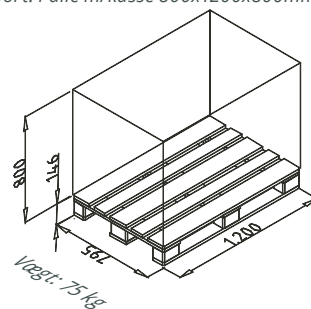
1 stk. komplet wiresamler

1 stk. samlelære

1 stk. boltepose indeholdende bl.a. 2 stk. brudstykker.



Transport:
 DK: Palle 800x1200mm
 Eksport: Palle m/kasse 800x1200x800mm



alle mål i mm.

TEKNISKE SPECIFIKATIONER

Data/Varenummer	140131060075	140131260075 (A2)	140131060011	140131260011 (A2)
Rør dia./Motorstørrelse	Ø60mm/0,75kW	Ø60mm/0,75kW	Ø60mm/1,1kW	Ø60mm/1,1kW
Driftsspænding	3x230V/3x400V	3x230V/3x400V	3x230V/3x400V	3x230V/3x400V
Frekvens	50Hz	50Hz	50Hz	50Hz
Motorhastighed	1000 o/min.	1000 o/min.	1400 o/min.	1400 o/min.
Strømforb. v. 3x230V	3,6A	3,6A	4,7A	4,7A
Strømforb. v. 3x400V	2,1A	2,1A	2,7A	2,7A
Gearudveksling	50:1	50:1	50:1	50:1
Transporthastighed	22 meter/minut	22 meter/minut	34 meter/minut	34 meter/minut
Rørindhold v. 60% fyld.	1,45 liter/meter	1,45 liter/meter	1,45 liter/meter	1,45 liter/meter
Kapacitet v. 60% fyld.	Op til 1900 liter/time	Op til 1900 liter/time	Op til 3000 liter/time	Op til 3000 liter/time

A2 = rustfrit stål. Typisk massefylde: Mel = 0,55 kg/liter, Piller = 0,7 kg/liter.

Bemærk: Kapaciteten i melprodukter, kan variere væsentlig, afhængig af foderets beskaffenhed.

Dette dimensioneringsskema anvendes til at beregne den maximale anlægslængde.

De forskellige komponenter der indgår i anlægget, bidrager med hver deres belastning. For at lette beregningen omregnes de forskellige belastninger til rørlængder efter følgende retningslinier.

PÅVIRKNING:	ANTAL	BIDRAG	OMREGNET RØRLÆNGDE-M
1 m vandret transportrør		1	
1 m transportrør m. 45° hældning		2	
1 m lodret transportrør		5	
Hjørne		12,5	
Optagerstation m. motor		5	
Optagerstation u. motor		30	
Tomkørsel pr. meter rør		-0,5	

Total rørlængde =

Den samlede omregnede rørlængde må ikke overstige nedestående maksimalværdier for de enkelte trækstationer.

TRÆKSTATIONER/TRANSPORK	MAXIMAL OMREGNET RØRLÆNGDE	
	Piller	Mel
Trækstation Ø60,0mm/22/0,75kW	360m	450m
Trækstation Ø60,0mm/34/1,1kW	300m	350m

NB: Transpork-anlægget kan anvendes til transport af materialer med en diameter på op til Ø5mm, og en længde på max. 10mm. Anlægget kan ikke anbefales til transport af roe- og andre hårde piller. Af hensyn til opstramning er transportwirens absolutte max. længde 350 meter.