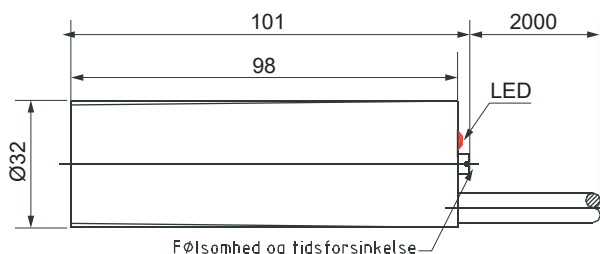
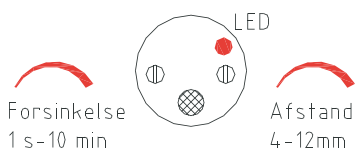




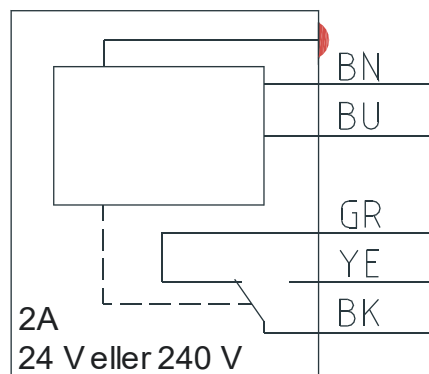
FØLERE



Justering



Forbindelsesdiagram



SKIOLD GØR EN FORSKEL!

alle mål i mm.

Ikke ATEX.

Produktbeskrivelse:

Kapacitiv aftaster i termoplastisk polyester. Leveres med justerbar følsomhed og med indbygget tidsforsinkelse. Relæudgangen sikrer, at belastningen kan tilsluttes direkte.

Funktionsbeskrivelse:

VC 12RT: Forsyningsspændingen er fast tilsluttet VC12RT, og når føleren ikke længere er dækket af foder ventes der i den indstillede tid, hvorefter relæet trækker, når den igen dækkes af foder afbrydes relæet omgående. Bruges typisk hvor man vil detektere manglen på foder, opfyldeanlæg, silo tom alarm, og som sikkerhedsføler før optager.

VC 11RT: Forsyningsspændingen er fast tilsluttet VC11RT. Og når føleren har detekteret foder konstant i den indstillede tid, trækker relæet. Bruges typisk som stop føler på tørfoderanlæg og lignende steder, hvor man vil detektere tilstedeværelsen af foder.

Tekniske specifikationer

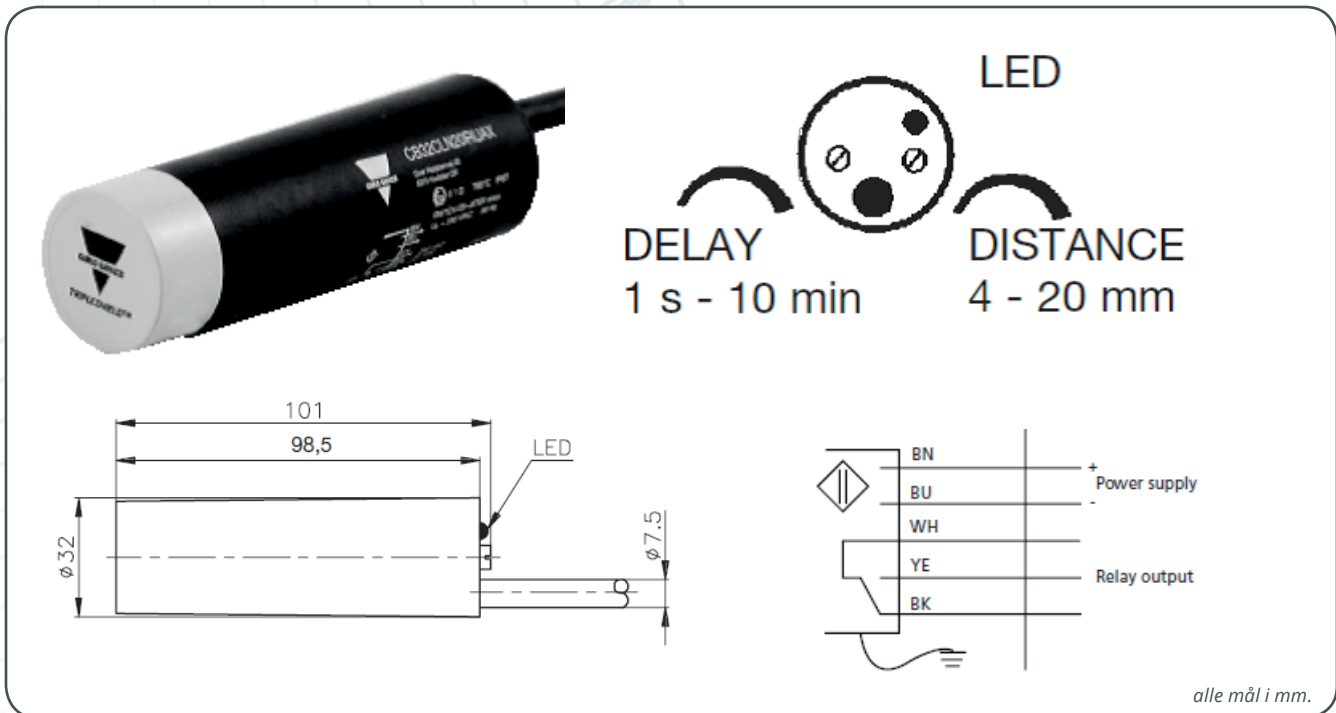
Forsyningsspænding: Type 230 230VAC, 47-63 Hz	Type 924 24VDC / 24VAC, 47-63 Hz
Strømforbrug	Max. 1,5W
Tastef afstand / Hysteres	4-12 mm / 1,5mm ved 7mm taste afstand
Udgang	1 - pol Skifte relæ 2A/240Vac
Indikering af udgang ON	Rød lysdiode
Tidsforsinkelse:	1 sek. - 10min.
Tæthedegrad - arbejdstemperatur	IP 67 - Drift temp. -20 til +70 Gr C (-4 gr til +158 gr F)
Kabel	2 meter PVC, grå, 5x0,75mm ² , Ø7,6mm
CE-mærkning	Ja
UL godkendelse	cULus (UL508+CSA)
ATEX	Nej

Type	Indkoblingsforsinkelse		Udkoblingsforsinkelse	
Spænding	Varenummer	Varetekst	Varenummer	Varetekst
230VAC	140601070105	VC 11RT230 10M	140601070170	VC 12RT230 10M
24VAC/DC	140601070100	VC 11RT924 10M	140601070120	VC 12RT924 10M



Følere ATEX

CB32CLN20RUAX - CB32CLN20QUAX - CB32CLN20RVAX - CB32CLN20QVAX



alle mål i mm.

ATEX.

Produktbeskrivelse:

Kapacitiv aftaster i termoplastisk polyester. Leveres med justerbar følsomhed og med indbygget tidsforsinkelse. Relæudgangen sikrer, at belastningen kan tilsluttes direkte.

Funktionsbeskrivelse:

CB32CLN20RVAX - CB32CLN20QVAX: Forsyningsspændingen er fast tilsluttet føleren, og når føleren ikke længere er dækket af foder ventes der i den indstillede tid, hvorefter relæet trækker, når den igen dækkes af foder afbrydes relæet omgående. Bruges typisk hvor man vil detektere manglen på foder, opfyldeanlæg, silo tom alarm, og som sikkerhedsføler før optager.

CB32CLN20RUAX - CB32CLN20QUAX: Forsyningsspændingen er fast tilsluttet føleren. Og når føleren har detekteret foder konstant i den indstillede tid, trækker relæet. Bruges typisk som stop føler på tørfoderanlæg og lignende steder, hvor man vil detektere tilstedeværelsen af foder.

Tekniske specifikationer	
Forsyningsspænding: Type R 230VAC, 47-63 Hz	Type Q 24VDC / 24VAC, 47-63 Hz
Strømforbrug	Max. 1,5W
Tasteafstand / Hysterese	4-20 mm / 1,5mm ved 7mm taste afstand
Udgang	DC1: 5 ADCAVG / AC15: 2 AACrms
Indikering af udgang ON	Gul lysdiode
Tidsforsinkelse:	1 sek. - 10min.
Tæthedegrad - arbejdstemperatur	IP 67 - Drift temp. -20 til +70 Gr C (-4 gr til +158 gr F)
Kabel	2 meter PVC
CE-mærkning	Ja
ATEX	JA - ATEX zone 20, dust II 1 D T85°C IP67

Type	Indkoblingsforsinkelse		Udkoblingsforsinkelse	
Spænding	Varenummer	Varetekst	Varenummer	Varetekst
230VAC	130002385025	CB32CLN20RUAX	130002385020	CB32CLN20RVAX
24VAC/DC	130002385021	CB32CLN20QUAX	130002385026	CB32CLN20QVAX