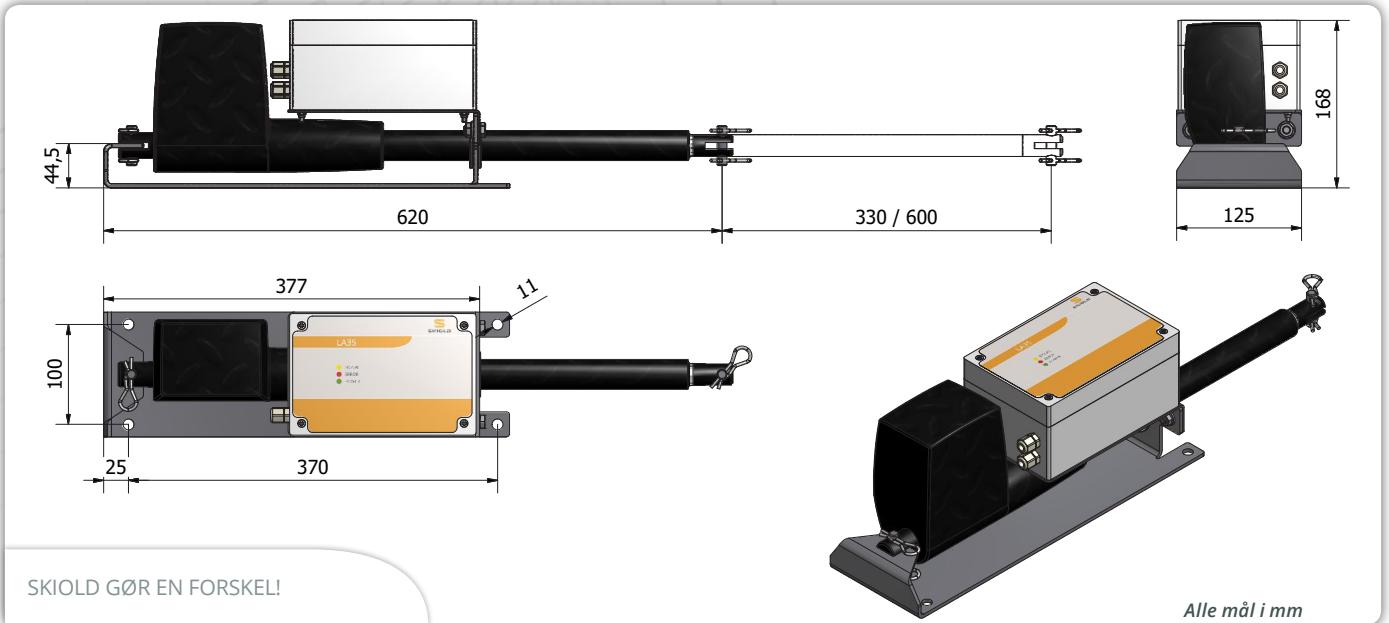




SKIOLD LA35 SERVOMOTOR



Anvendes som opluk til væg- og loftsventiler samt til nødopluk. Op til 70 væg- og/eller loftsventiler pr. servomotor.
 Indbygget elektronisk potentiometer for præcis positionering.
 Justérbar slaglængde

Normal eller intelligent nødåbning

Indbygget alarmrelæ, indbygget strømforsyning og mulighed for tilslutning af nødtermostat

Kontrol af forsyningsspænding, styrespænding, batterispænding, positionering samt strømforbrug - ved fejldetektering aktiveres nødåbning og alarmrelæ.

Indbygget back-up batteri. Stand-by forbrug uden netforsyning: 20mA.

Batteriback-up inden batteri er afladet: 30 timer. Batteriets kapacitet kontrolleres hver 30. time

Lamper bruges til indikering af status eller en eventuel fejl

Grøn lampe: ON; Rød lampe: FEJL

Gul lampe blinker med forskellig hastighed afhængig af styresignalets styrke - (2V = langsom, 10V = hurtig)

Aktuator resettes automatisk for hver 7. dag

Styring

Forsynings-spænding	Trafo	Batteri	Primær sikring	Dig. Input 0 & 1	Analog Input	Tætheds grad	Intermittens
230VAC +10%/-20%	40VA 24VAC	12V 1,2 A/h	800mAT 5x20mm	24VAC	0 - 10VDC	IP65	50% (max. last)

Aktuator

Varenummer	Max. trækraft	Slaglængde	Tæthedsgrad	Spindel
140616004450	4000N	330mm	IP66	Fikseret for at undgå rotation
140616004443	4000N	600mm	IP66	Fikseret for at undgå rotation

