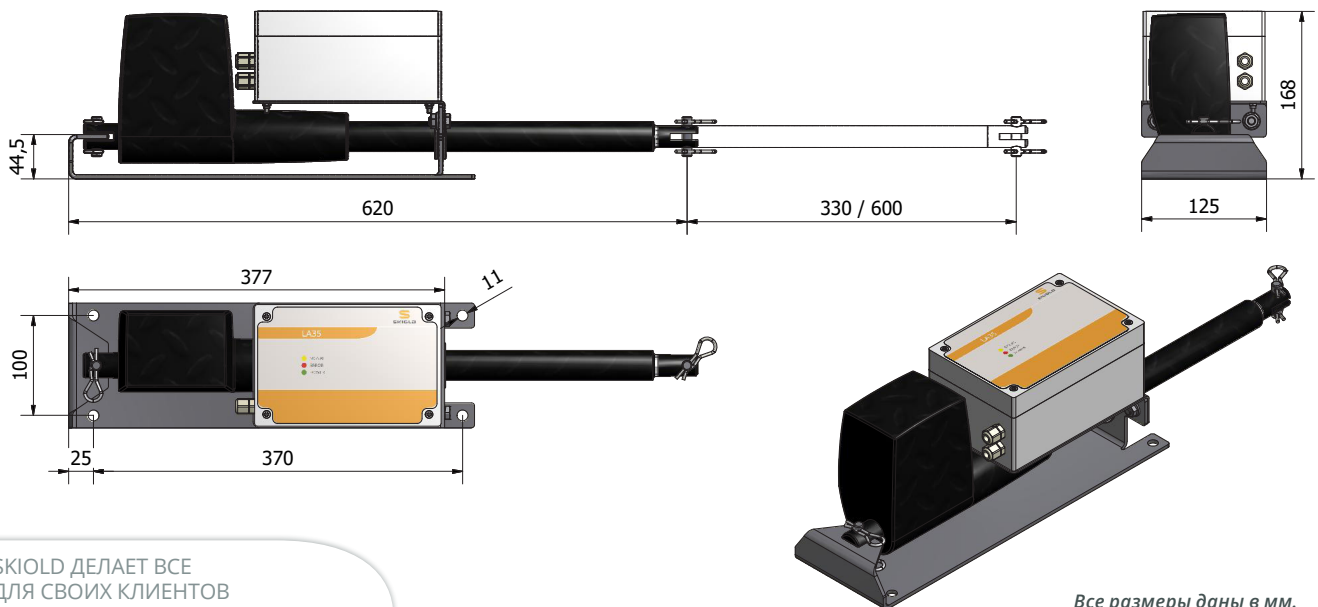


СЕРВОДВИГАТЕЛЬ LA35



SKIOLD ДЕЛАЕТ ВСЕ
ДЛЯ СВОИХ КЛИЕНТОВ

Все размеры даны в мм.

Используется для открытия /закрытия настенных и потолочных входных клапанов, а так же для аварийного открытия. Один серводвигатель приводит в движение 70 настенных/потолочных входных клапанов.

Серводвигатель имеет:

встроенный электронный компенсатор для точного позиционирования.

регулируемая длина хода штока.

стандартное или терморегулируемое аварийное открывание

встроенное сигнальное реле, встроенный блок питания и нестандартное соединение аварийного термостата

непрерывное контролирование величины напряжения сети, управляющего напряжения, напряжения батареи, положения привода и потребления тока - при обнаружении ошибки сигнальное реле активируется и происходит аварийное открывание.

Встроенный резервный аккумулятор. Резервное потребление тока без напряжения питающей сети: 20mA.

Время работы резервного аккумулятора до разрядки: 30 часов. Мощность аккумулятора проверяется каждые 30 часов

Лампочки используются для индикации контроля:

Зеленый индикатор: ВКЛ.; Красный индикатор: ОШИБКА.

Желтый индикатор мигает с разной частотой, в зависимости от силы сигнала управления (2V = медленно, 10V = быстро)

Привод автоматически перезагружается каждые 7 дней.

Блок управления:

Напряжение сети	Трансформатор	Аккумулятор	Основной предохранитель	Цифровые входные данные 0 & 1	Ввод аналоговых данных	Класс защиты	Рабочий цикл
230VAC +10%/-20%	40VA 24 VAC	12V 1.2 A/h	800mAТ 5x20mm	24VAC	0 - 10VDC	IP65	50% (макс нагрузка)

Привод:

№ артикула	Максимальная нагрузка	Длина хода штока	Класс защиты	Длина хода штока
140616004450	4000N	330мм	IP66	Закреплен для предотвращения от проскальзывания
140616004443	4000N	600мм	IP66	Закреплен для предотвращения от проскальзывания

