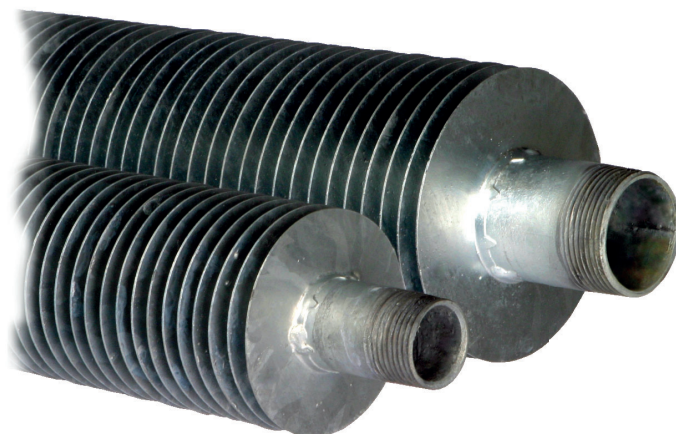




SKIOLD KAMRÖR



SKIOLD GÖR HELA SKILLNADEN!

TEKNISKA SPECIFIKATIONER:

Värmekälla	Fram/retur vattentemp.°C	Rumstemperatur°C	Värmeavgivning W per m. rör	
			1"	1½"
Gaspanna	80°C/60°C	17 °C	418 W	584 W
		20 °C	387 W	548 W
		24 °C	347 W	500 W
Olje- / bioenergipanna	70°C/50°C	17°C	318 W	465 W
		20°C	290 W	430 W
		24°C	253 W	383 W
Högtemperaturs Värmepump	60°C/50°C	17°C	271 W	406 W
		20°C	244 W	371 W
		24°C	208 W	325 W
Värmepump	50°C/40°C	17°C	182 W	291 W
		20°C	157 W	257 W
		24°C	125 W	212 W

TEKNISKA SPECIFIKATIONER:

Data/artikelnummer	140004903201	140004903202	140004903203	140004903251	140004903252	140004903253
Rördiameter	1"	1"	1"	1½"	1½"	1½"
Längd	1 meter	2 meter	3 meter	1 meter	2 meter	3 meter
Vikt	6,3 kg	12,6 kg	18,9 kg	9,5 kg	18,9 kg	28,4 kg

SKIOLD A/S • CVR: DK 57 08 1112 Søby • Rett til ændringer forbeholdes.
Datablad: 140 986 201 490_05_09-10-2020.

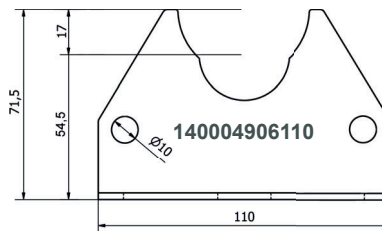
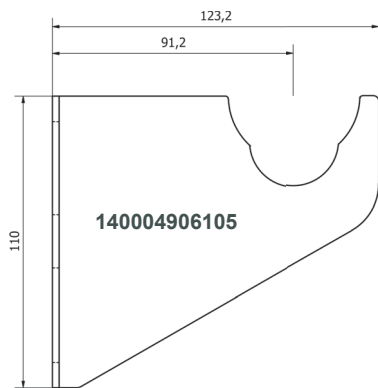
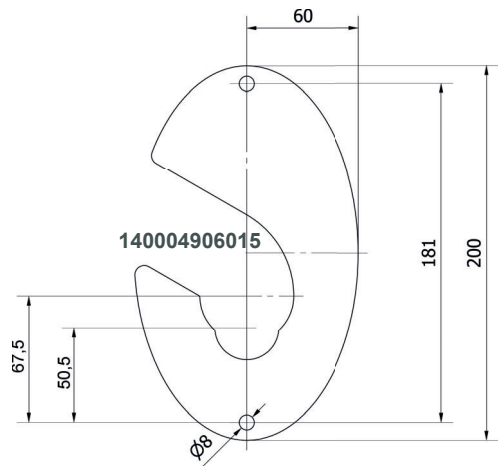
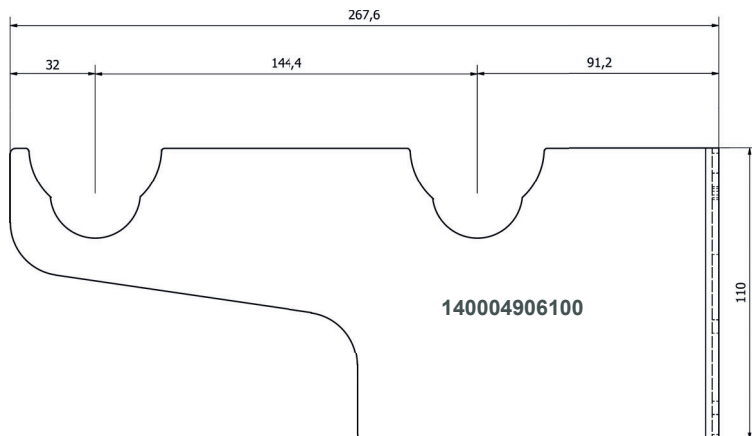


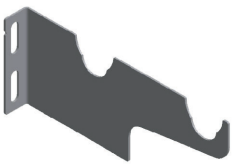

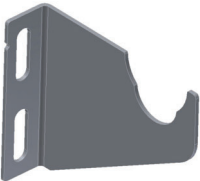

SKIOLDGROUP

SKIOLD i Sverige: Ellenbergavägen 13 · 266 32 Munka-Ljungby · Tel.:0771 41 00 10 · www.skiold.se · info@skiold.se

SKIOLDGROUP · Denmark · Tel: +45 99 89 88 87 · www.skiold.com · skiold@skiold.com

RÖRHÅLLARE FÖR KAMRÖR



RÖRHÅLLARE DUBBEL 1", 1½", INKL. SKRUVAR				RÖRHÅLLARE U-PROFIL 1", 1½", INKL. SKRUVAR			
Design	Artikelnr.	Material	Viket exkl. skruvar	Design	Artikelnr.	Material	Viket exkl. skruvar
	140004906100	Rostfri	0,429 kg		140004906110	Rostfri	0,152 kg
Rörhållare enkel 1", 1½", inkl. skruvar				Rörhållare hängande 1", 1½"			
	140004906105	Rostfri	0,210 kg		140004906015	Rostfri	0,265 kg