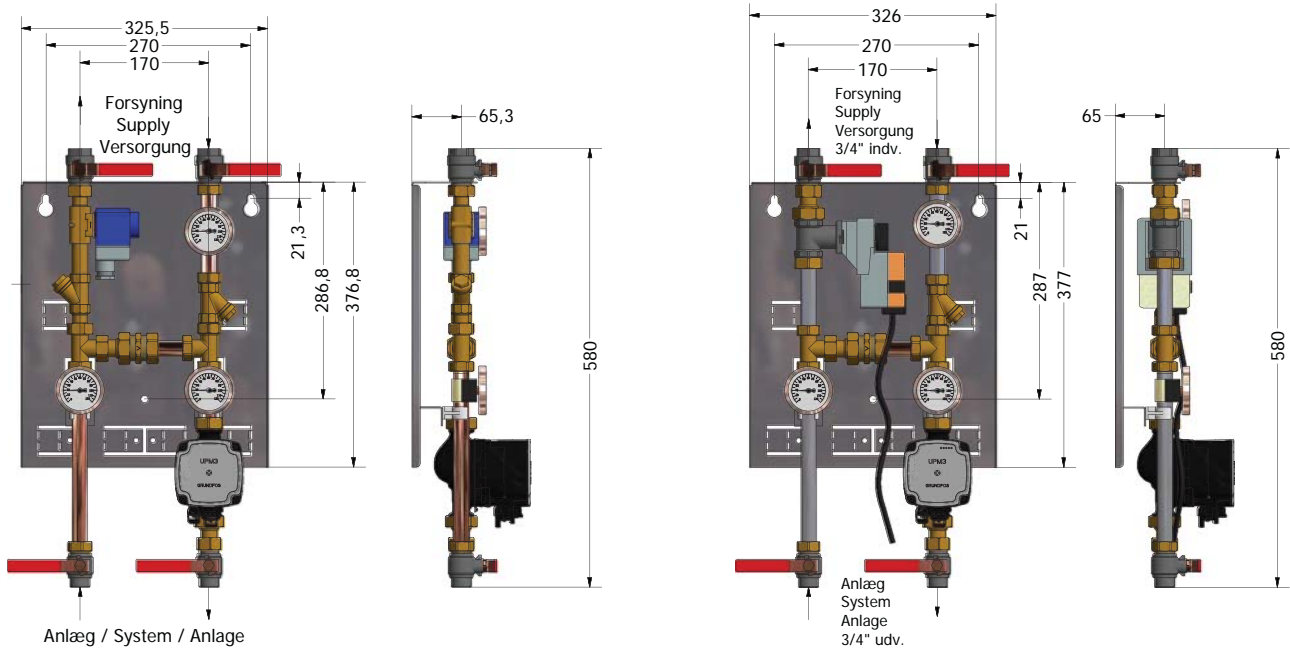




SKIOLD RHS RADIATOR HEATING SHUNT



SKIOLD GÖR HELA SKILLNADEN!

140004900520 - 140004900524

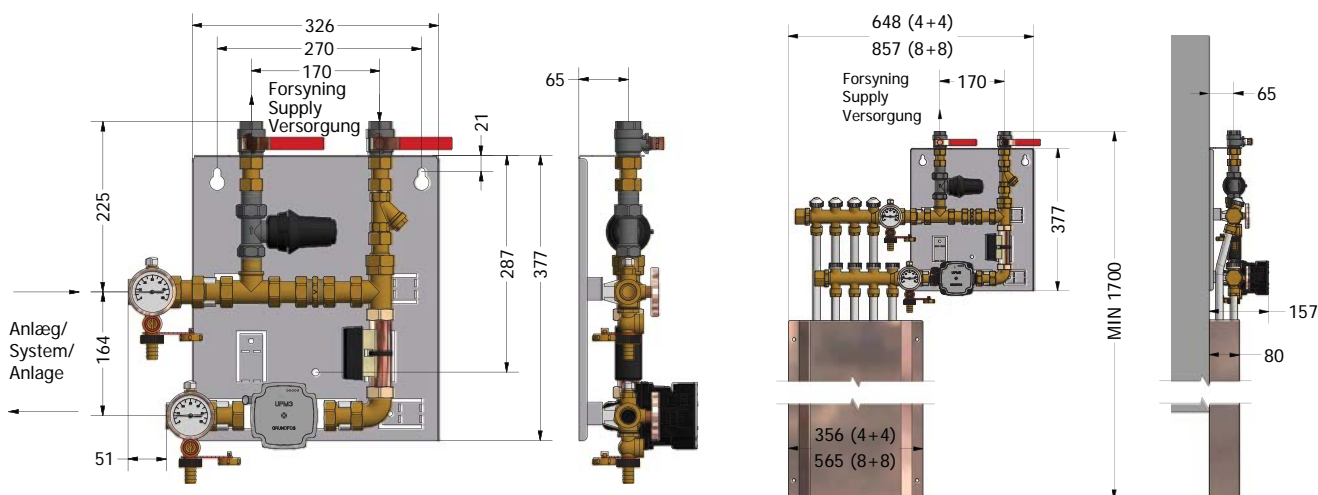
Alla mått i mm.

SKIOLD RHS - Radiator Heating Shunt - för reglering av rumstemperatur i forbindelse med värmeanläggningar utfört med SKIOLDS varmgalvaniserade kamrör.

- Standardstorlekar från fra 1,0 – 6,3 kvs.
- Vattenmängd upp till 2,2 m³/h motsvarande 51 kW vid en framledningstemperatur på 70 C och returtemperatur på 50 C.
- Integrerat filter.
- Motorventil 0-10 VDC/230 VAC till fullautomatiskt reglering via ventilationsstyrningen.
- 0-120°C termometer på till- och frånloppssektion.
- Rostfria rör och montageplatta.
- GRUNDFOS UPM3, cirkulationspump.
- Enheten kan spegelvändas.
- Tilloppsanslutningar: ¾" indv.
- Anläggningsanslutningar: ¾" udv.
- Tryckklass PN 10

FAKTA	
Artikelnummer	Beskrivning
140004900505	SKIOLD RHS 1,5 kvs on/off, 24 VAC
140004900520	SKIOLD RHS 1,0 kvs 230 VAC
140004900521	SKIOLD RHS 1,6 kvs 230 VAC
140004900522	SKIOLD RHS 2,5 kvs 230 VAC
140004900523	SKIOLD RHS 4,0 kvs 230 VAC
140004900524	SKIOLD RHS 6,3 kvs 230 VAC

SKIOLD FHS FLOOR HEATING SHUNT



Alla mått i mm.

SKIOLD FHS - Floor Heating Shunt - för reglering av golvvärme i grisningsstall, tillväxtstall och liknande.

- 2 – 8 kretsar per. Shunt/20x2mm PEX.
- Lättavlästa 0-60C termometer på tillopp och retur.
- Rostfria rör och montageplatta.
- Mässingskopplingar.
- Integrerat filter.
- GRUNDFOS UPM3, cirkulationspump.
- Danfoss termostatventil typ FTC.
- Tillloppsanslutning: ¾" indv.
- Anläggningsanslutning: ¾" udv.
- Rostfri skyddskåpa.
- Underhållsfri.
- Enheten kan spegelvändas.

FAKTA

Artikelnummer	Beskrivning
140004900022	SKIOLD FHS 2+2
140004900033	SKIOLD FHS 3+3
140004900044	SKIOLD FHS 4+4
140004900055	SKIOLD FHS 5+5
140004900066	SKIOLD FHS 6+6
140004900077	SKIOLD FHS 7+7
140004900088	SKIOLD FHS 8+8
140004907000	Skyddskåpa 2+2 til 4+4
140004907005	Skyddskåpa 5+5 til 8+8